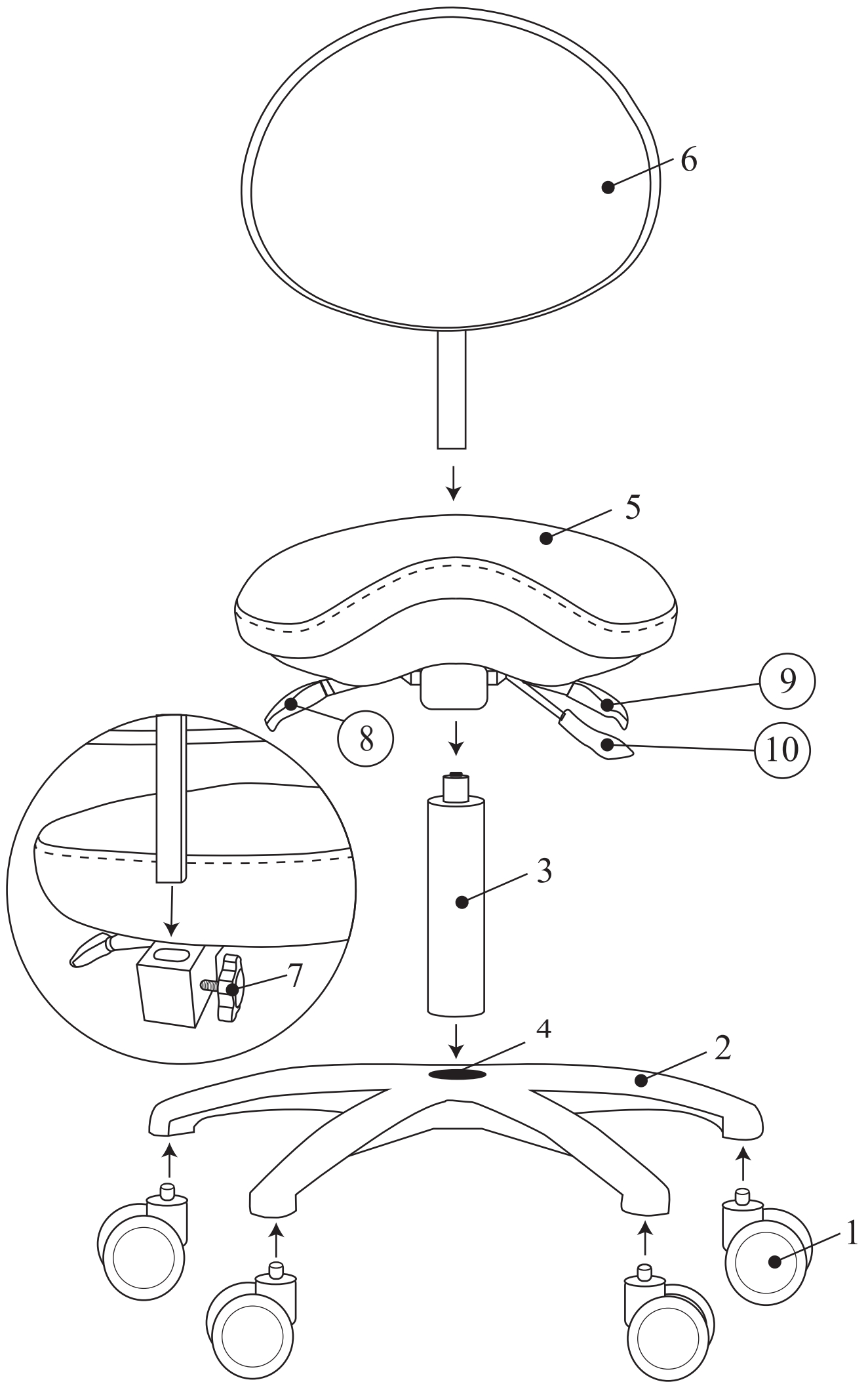


ПАСПОРТ ИЗДЕЛИЯ

Стул-седло со спинкой

Mercury





ИНСТРУКЦИЯ ПО СБОРКЕ СТУЛА

1. Установите колеса (1) в основание стула (2) и опустите собранную конструкцию на пол.
2. Разместите газлифт (3) в центральное отверстие (4) на собранном основании стула.
3. Расположите сиденье стула (5) на газлифте.
4. Установите спинку (6), отпустив фиксирующую рукоятку-барашек (7).

РУКОВОДСТВО ПО ЭКСПЛУАТАЦИИ СТУЛА

- Рычаг регулировки угла наклона сиденья - 8
- Рычаг регулировки угла наклона спинки - 9
- Рычаг регулировки высоты положения сиденья - 10

ПРАВИЛА УХОДА ЗА ОБИВКОЙ

- Ежедневно очищайте обивку чистой тканью, смоченной мыльным раствором. Не используйте абразивные моющие средства.
- Для очистки можно также использовать спиртовой раствор.
- При использовании 95% спирта разбавьте его дистиллированной водой, процентное соотношение 1:20.
- При использовании 75% спирта разбавьте его дистиллированной водой в процентном соотношении 1:8.
- После использования спиртового раствора незамедлительно промойте поверхность водой и протрите сухой тканью.
- Не допускайте высыхания спиртового раствора на обивке, так как это может привести к повреждению материалов

Использование агрессивных дезинфицирующих средств или неправильная эксплуатация кожи, которая приводит к изменению цвета или структуры материала, не подлежит гарантийной замене.

ГАРАНТИЙНЫЕ ОБЯЗАТЕЛЬСТВА

Гарантия на изделия 12 месяцев с момента покупки. Гарантия не распространяется на механические повреждения, а также на обивку, порча которой произошла при не соблюдении правил ухода.

Данный гарантийный талон является основанием для гарантийного ремонта.

Телефон сервисной службы:
8-963-386-87-69
Адрес производства:
ООО «Новгодент»
356236, Россия, Ставропольский кр.,
Шпаковский муниципальный округ,
с. Верхнерусское, ул. Батайская, д. 24Г