

VistaScan Mini Easy

RU



Руководство по монтажу и эксплуатации

CE

9000-618-210/15



 **DÜRR
DENTAL**

1612V003

Содержание



Важная информация

1	О данном документе	3
1.1	Предупредительные указания и символы	3
1.2	Охрана авторских прав	3
2	Безопасность	4
2.1	Назначение	4
2.2	Использование по назначению	4
2.3	Использование не по назначению	4
2.4	Общие указания по безопасности	4
2.5	Квалифицированные специалисты	4
2.6	Защита от удара электрическим током	5
2.7	Используйте только оригинальные части	5
2.8	Транспортировка	5
2.9	Утилизация	5



Описание продукта

3	Обзор	6
3.1	Комплект поставки	7
3.2	Принадлежности	7
3.3	Особые принадлежности	7
3.4	Расходные материалы	8
3.5	Изнашивающиеся детали и запасные части	8
4	Технические характеристики	9
4.1	Сканер рентгенографических пластин	9
4.2	Рентгенографическая пластина	10
4.3	Светозащитная оболочка	10
4.4	Заводская табличка	11
4.5	Оценка соответствия	11
5	Принцип работы	11
5.1	Сканер рентгенографических пластин	11
5.2	Рентгенографическая пластина	12
5.3	Светозащитная оболочка	13
5.4	Защитный кожух	14
5.5	Контейнер для хранения	14



Монтаж

6	Условия	15
6.1	Помещение для установки	15
6.2	Системные требования	15
6.3	Монитор	15
7	Установка	15
7.1	Переноска устройства	15
7.2	Установка устройства	15
7.3	Электрическое подключение	16
7.4	Подключение устройства	17
8	Ввод в эксплуатацию	18
8.1	Настройка сети (только при подключении к сети)	18
8.2	Установка драйверов (только при подключении через разъем USB)	19
8.3	Конфигурирование устройства в VistaSoft	19
8.4	Конфигурирование устройства в DBSWIN	20
8.5	Настройка рентгеновских аппаратов	22
8.6	Проверки во время ввода в эксплуатацию	23



Использование

9	Правила пользования рентгенографическими пластинами	24
10	Эксплуатация	25
10.1	Замена крышки вводного устройства	25
10.2	Рентгенография	26
10.3	Сканирование графических данных	28
10.4	Очистка рентгенографической пластины	29
10.5	Выключение устройства	29

11	Дезинфекция и очистка	30
11.1	Сканер рентгенографических пластин	30
11.2	Светозащитная оболочка	31
11.3	Рентгенографическая пластина	32
11.4	Защитный кожух	32
11.5	Контейнер для хранения с ко- робкой для пластин	32
12	Техническое обслуживание	33
12.1	Рекомендуемый план технического обслуживания	33



Поиск неисправностей

13	Рекомендации для пользователей и техников	34
13.1	Некачественный рентгеновский снимок	34
13.2	Ошибка в программном обе- спечении	38
13.3	Неисправности в устройстве	40



Приложение

14	Время сканирования	42
15	Размеры файлов (несжатых)	43
16	Информация по электромагнитной совместимости в соответствии с EN 60601-1-2	44
16.1	Общие указания	44
16.2	Сокращения	44
16.3	Основные положения и серти- фикат изготовителя	44



1 О данном документе

Данное руководство по монтажу и эксплуатации является частью комплекта поставки устройства.



В случае несоблюдения инструкций и указаний, содержащихся в данном Руководстве по монтажу и эксплуатации компания Dürre Dental не принимает на себя никаких гарантийных обязательств и ответственности в отношении безопасной эксплуатации и надежного функционирования устройства.

1.1 Предупредительные указания и символы

Предупредительные указания

Предупредительные указания в данном документе обращают внимание на возможную опасность ущерба для людей и материальных ценностей.

Они обозначаются следующими предупредительными символами:



Общее предупреждение



Предупреждение об опасном электрическом напряжении



Предупреждение о воздействии лазерных лучей

Предупредительные указания имеют следующую структуру:



СИГНАЛЬНОЕ СЛОВО

Описание вида и источника опасности

Здесь описываются возможные последствия пренебрежения предупредительным указанием

➤ Соблюдайте эти меры для предотвращения опасности.

Сигнальные слова в предупредительных указаниях обозначают четыре различные степени опасности:

– ОПАСНОСТЬ

Непосредственная опасность получения тяжелых травм или смерти

– ПРЕДУПРЕЖДЕНИЕ

Возможная опасность получения тяжелых травм или смерти

– ОСТОРОЖНО

Опасность получения легких травм

– ВНИМАНИЕ

Опасность значительного материального ущерба

Другие символы

Эти символы используются в документе или размещены на устройстве:



Указание, например, специальная информация относительно эффективного использования устройства.



Соблюдать указания в сопроводительной документации.



Используйте перчатки.



Отключите электропитание устройства (например, выньте сетевой штекер из розетки).



Маркировка CE



Производитель



Утилизируйте надлежащим образом в соответствии с Директивой ЕС 2012/19/ЕС (Утилизация электрического и электронного оборудования).



Только для однократного применения



Номер для заказа



Серийный номер

1.2 Охрана авторских прав

Все указанные схемы, методы, имена, программное обеспечение и устройства защищены законом об авторских правах.

Перепечатка Руководства по монтажу и эксплуатации и его фрагментов разрешается только с письменного согласия компании Dürre Dental.

2 Безопасность

Специалисты компании Dürr Dental разработали и сконструировали устройство таким образом, что при условии использования по назначению опасные ситуации практически исключены. Однако возможен остаточный риск. Поэтому обязательно учтите следующие указания.

2.1 Назначение

VistaScan Mini Easy

Устройство предназначено исключительно для сканирования и обработки графических данных с рентгенографической пластины в стоматологических клиниках.

Светозащитная оболочка

Светозащитная оболочка защищает рентгенографическую пленку от попадания света.

2.2 Использование по назначению

VistaScan Mini Easy

При эксплуатации прибора разрешается использовать только принадлежности или особые принадлежности, указанные или одобренные компанией Dürr Dental.

Для очистки и дезинфекции прибора разрешается использовать только средства дезинфекции и очистки, указанные или одобренные фирмой Dürr Dental.

Светозащитная оболочка

Светозащитная оболочка является продуктом одноразового использования.

Светозащитная оболочка предназначена для использования в сфере стоматологии исключительно со сканером рентгенографических пластин Dürr Dental и светозащитными оболочками Dürr Dental.

2.3 Использование не по назначению

Любое другое или выходящее за указанные рамки использование считается применением не по назначению. За ущерб, возникший в результате подобного использования, производитель ответственности не несет. Вся ответственность возлагается исключительно на пользователя.

Устройство не предназначено для длительного наблюдения пациентов.

Запрещается использовать устройство в операционных или подобных помещениях, где существует опасность возгорания горючих материалов.

2.4 Общие указания по безопасности

- › При эксплуатации устройства учитывайте директивы, законы, инструкции и предписания, действующие в месте применения.
- › Перед каждым применением проверяйте работоспособность и состояние устройства.
- › Запрещается переделывать или изменять устройство.
- › Учитывайте Руководство по монтажу и эксплуатации.
- › Храните Руководство по монтажу и эксплуатации поблизости от устройства, в месте, в любое время доступном для пользователей.

2.5 Квалифицированные специалисты

Эксплуатация

Лица, эксплуатирующие устройство, на основании их образования и полученных знаний должны гарантировать безопасное и надлежащее обращение с устройством.

- › Каждый пользователь должен быть проинструктирован относительно обращения с устройством.

Монтаж и ремонт

- › Монтаж, переналадка, изменения, расширение и ремонт устройства могут выполняться только компанией Dürr Dental или организацией, авторизованной компанией Dürr Dental.

2.6 Защита от удара электрическим током

- › При работе на устройстве соблюдайте соответствующие правила техники безопасности для работы с электрическим оборудованием.
- › Запрещается прикасаться одновременно к пациенту и штепсельному соединению устройства.
- › Поврежденные провода и штекерные разъемы необходимо сразу заменять.

Соблюдение указания по электромагнитной совместимости для медицинских изделий

- › Соблюдайте особые меры предосторожности в отношении электромагнитной совместимости (ЭМС) медицинских изделий, см. "16 Информация по электромагнитной совместимости в соответствии с EN 60601-1-2".

2.7 Используйте только оригинальные части

- › Используйте только принадлежности или особые принадлежности, указанные или допущенные к использованию компанией Dürre Dental.
- › Используйте только оригинальные изнашиваемые детали и запчасти.



Компания Dürre Dental не несет ответственности за повреждения, которые произошли вследствие применения не допущенных к использованию принадлежностей, особых принадлежностей или других неоригинальных изнашивающихся деталей и запчастей.

Применение не допущенных к использованию принадлежностей, особых принадлежностей и других неоригинальных изнашивающихся деталей и запчастей (например, сетевого кабеля) может снизить электрическую безопасность и отрицательно сказаться на ситуации с электромагнитной совместимостью.

2.8 Транспортировка

Оригинальная упаковка надежно защищает устройство от повреждений во время транспортировки.

При необходимости оригинальную упаковку можно заказать у Dürre Dental.



За повреждения при транспортировке по причине дефектной упаковки компания Dürre Dental не несет ответственности даже в течение гарантийного срока.

- › Перевозить устройство следует только в оригинальной упаковке.
- › Храните упаковку в местах, недоступных для детей.
- › Не подвергать устройство сильным сотрясениям.

2.9 Утилизация

Устройство



Утилизируйте устройство надлежащим образом. На территории Европейской экономической зоны устройство необходимо утилизировать в соответствии с положениями Директивы 2012/19/ЕС (Утилизация электрического и электронного оборудования).

- › По вопросам относительно надлежащей утилизации обращаться в специализированные магазины стоматологической техники.

Рентгенографическая пластина

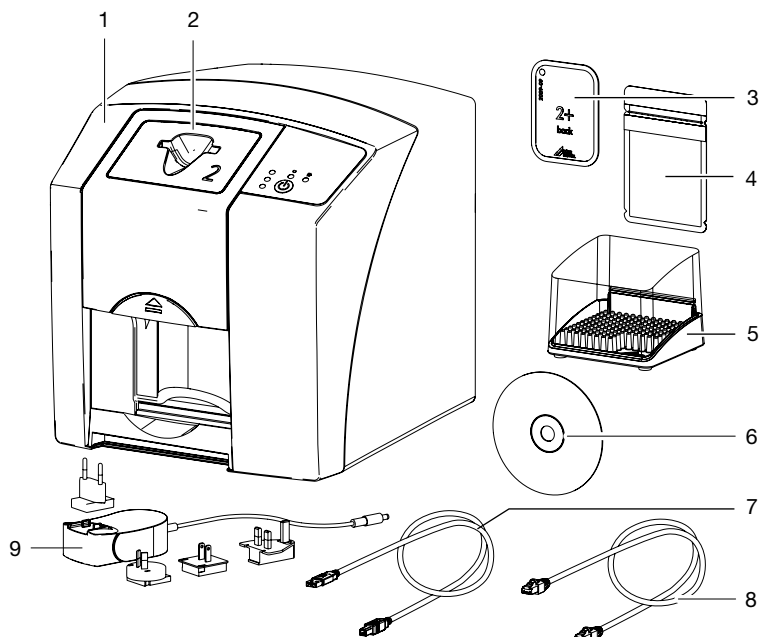
Рентгенографическая пластина содержит соединения бария.

- › Утилизируйте рентгенографическую пластину надлежащим образом в соответствии с действующими в месте применения директивами.
- › В Европе рентгенографические пластины утилизируются согласно коду утилизации 090199 «Прочие не указанные отходы». Можно утилизировать с бытовым мусором.



3 Обзор

RU



- 1 Сканер рентгенографических пластин VistaScan Mini Easy
- 2 Крышка вводного устройства
- 3 Рентгенографическая пластина Plus, интраоральная
- 4 Светозащитная оболочка, интраоральная
- 5 Контейнер для хранения
- 6 DVD с программным обеспечением для обработки изображений DBSWIN
- 7 Кабель USB
- 8 Сетевой кабель
- 9 Блок питания с адаптером

3.1 Комплект поставки

Следующие позиции входят в комплект поставки (возможны отклонения вследствие действия региональных предписаний и положений, регламентирующих импорт):

Сканер рентгенографических пластин

VistaScan Mini Easy 2143-61

Сканер рентгенографических пластин

VistaScan Mini Easy 2143-67

Сканер рентгенографических пластин

VistaScan Mini Easy 2143-52

- Базовое устройство VistaScan Mini Easy
- Блок питания
- Кабель USB
- Сетевой кабель
- DVD с программным обеспечением для обработки изображений DBSWIN
- Крышка вводного устройства для рентгенографических пластин, размер 0
- Крышка вводного устройства для рентгенографических пластин, размер 2
- Рентгенографические пластины Plus:
 - Размер 0
 - Размер 2
- Светозащитные оболочки Plus:
 - Размер 0
 - Размер 2
- Контейнер для хранения
- Защитный кожух
- Чистящая салфетка для рентгенографических пластин
- Руководство по монтажу и эксплуатации
- Краткое руководство

3.2 Принадлежности

В зависимости от применения для эксплуатации устройства требуются следующие изделия:

Рентгенографические пластины

Рентгенографическая пластина Plus, размер 0
2 x 3 см (2 шт.) 2130-040-50

Рентгенографическая пластина Plus ID, размер 0
2 x 3 см (2 шт.) 2130-040-60

Рентгенографическая пластина Plus, размер 2
3 x 4 см (4 шт.) 2130-042-50

Рентгенографическая пластина Plus, размер 2
3 x 4 см (12 шт.) 2130-042-55

Рентгенографическая пластина Plus ID, размер 2
3 x 4 см (4 шт.) 2130-042-60

Светозащитные оболочки

Светозащитная оболочка Plus, размер 0
2 x 3 см (100 шт.) 2130-080-00

Светозащитная оболочка Plus, размер 2
3 x 4 см (300 шт.) 2130-082-00

Светозащитная оболочка Plus, размер 2
3 x 4 см (1000 шт.) 2130-082-55

Светозащитная оболочка Plus, размер 0, белая,
2 x 3 см (100 шт.) 2130-080-50

Светозащитная оболочка Plus, размер 2, белая,
3 x 4 см (300 шт.) 2130-082-50

3.3 Особые принадлежности

Дополнительно с устройством можно использовать следующие изделия:

Настенный кронштейн 2141-001-00

Контейнер для хранения. 2141-002-00

Набор позиционеров для рентгенографических пластин и пленок. . 2130-981-50

Дополнительный набор позиционеров для рентгенографических пластин и пленок для эндодонтических снимков. 2130-981-51

Набор круглых медных этикеток, самоклеящихся. 2130-006-00

Mobile Connect (для использования приложений для мобильных устройств, например, программы работы с изображениями Dürr Dental Imaging iPad) 2100-725-12FC

Приемочная проверка и проверка стабильности качества снимков для интраоральной рентгенографии

Испытательный образец Intra/Extra Digital 2121-060-54

3.4 Расходные материалы

При эксплуатации устройства расходуются и требуют пополнения запасов следующие материалы:

Дезинфекция и очистка

Чистящая салфетка для рентгенографических пластин (10 шт.). CCB351B1001

Дезинфицирующие салфетки
FD 350 Classic CDF35CA0140

Раствор для быстрой дезинфекции
поверхностей FD 333 CDF333C6150

Раствор для быстрой дезинфекции
поверхностей FD 322 CDF322C6150

Раствор для быстрой дезинфекции
чувствительных поверхностей
FD 366 CDF366C6150

Светозащитные оболочки

см. "3.2 Принадлежности"

3.5 изнашивающиеся детали и запасные части

Рентгенографические пластины

см. "3.2 Принадлежности"



Информацию по запасным частям см. на портале для авторизованных дилеров:
www.duerrdental.net.

4 Технические характеристики

4.1 Сканер рентгенографических пластин

Электрические характеристики устройства

Напряжение	В пост. тока	24
Макс. потребление тока	А	1,25
Мощность	Вт	< 30
Степень защиты		IP20

Электрические характеристики, блок питания

Напряжение	В, переменный ток	100 - 240
Частота	Гц	50 - 60
Класс защиты		II
Степень защиты		IP20
Категория перенапряжения		II
Мощность	Вт	< 40
Макс. потребление тока	А	0,8

Классификация

Директива о медицинских изделиях (93/42/ЕЭС)		Класс I
Класс лазера (устройство) в соответствии с EN 60825-1		1

Источник лазерного излучения

Класс лазера в соответствии с EN 60825-1		3В
Длина волны λ	нм	635
Мощность	мВт	10

Уровень шума

Готов к считыванию	дБ(А)	ок. 37
При считывании	дБ(А)	ок. 55

Общие технические характеристики

Размеры (Ш x В x Г)	мм	226 x 234 x 243
Масса	кг	ок. 6,5
Теплоотдача	Вт	< 40
Продолжительность включения S2 (согласно VDE 0530-1)	мин	25
Продолжительность включения S6 (согласно VDE 0530-1)	%	25
Размер пикселей (выбираемый)	мкм	12,5–50
Макс. разрешение (в зависимости от рентгенографической пластины)	пар линий/ мм (пл/мм)	ок. 40

Подключение к сети

Технология LAN		Ethernet
По умолчанию		IEEE 802.3u
Скорость передачи данных	Мбит/сек	100
Штекер		RJ45
Вид подключения		Auto MDI-X
Тип кабеля		≥ CAT5

Условия окружающей среды при эксплуатации

Температура	°C	от +10 до +35
Относительная влажность воздуха	%	20–80
Атмосферное давление	гПа	750–1060
Высота над уровнем моря	м	< 2000

Условия окружающей среды при хранении и транспортировке

Температура	°C	от -20 до + 60
Относительная влажность воздуха	%	10–95
Атмосферное давление	гПа	750–1060
Высота над уровнем моря	м	< 16000

4.2 Рентгенографическая пластина

Классификация

Директива о медицинских изделиях (93/42/ЕЭС)		Класс IIa
--	--	-----------

Условия окружающей среды при эксплуатации

Температура	°C	18–45
Относительная влажность воздуха	%	< 80

Условия окружающей среды при хранении и транспортировке

Температура	°C	< 33
Относительная влажность воздуха	%	< 80

Размеры рентгенографических пластин, интраоральных

Размер 0	мм	22 x 35
Размер 2	мм	31 x 41

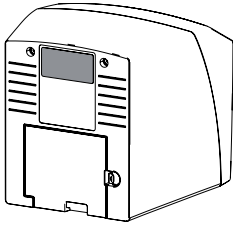
4.3 Светозащитная оболочка

Классификация

Директива о медицинских изделиях (93/42/ЕЭС)		Класс I
--	--	---------

4.4 Заводская табличка

Заводская табличка находится на задней стенке устройства.



REF Номер для заказа

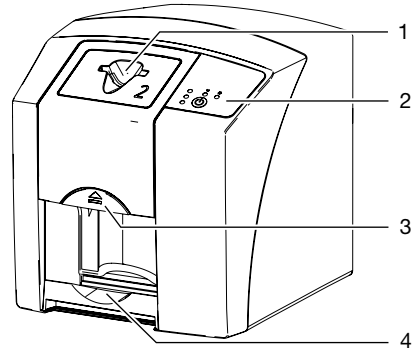
SN Серийный номер

4.5 Оценка соответствия

В соответствии с относящимися к делу директивами ЕС устройство прошло процедуру оценки соответствия. Устройство соответствует основным обязательным требованиям.

5 Принцип работы

5.1 Сканер рентгенографических пластин



- 1 Прорезь для ввода
- 2 Элементы управления
- 3 Кнопка разблокировки
- 4 Лоток выдачи

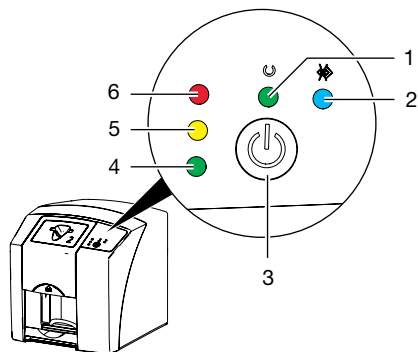
С помощью сканера рентгенографических пластин считываются графические данные, сохраненные на рентгенографической пленке, и передаются в программу обработки изображений (например, VistaSoft).

Механизм перемещения проводит рентгенографическую пластину через устройство. В устройстве считывания лазер сканирует рентгенографическую пластину. Отсканированные данные преобразуются в цифровое изображение и передаются в программу обработки изображений.

После сканирования рентгенографическая пластина проходит через устройство стирания. Оставшиеся графические данные на рентгенографической пластине удаляются под действием сильного света.

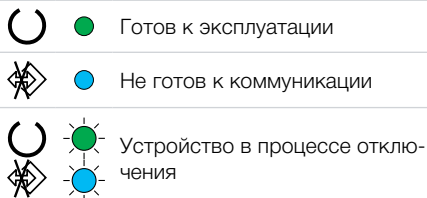
После этого рентгенографическая пластина выводится из устройства для повторного применения.

Элементы управления



- 1 Индикатор рабочего режима, зеленый
- 2 Индикатор процесса коммуникации, синий
- 3 Кнопка Вкл./Выкл.
- 4 Индикатор состояния, зеленый
- 5 Индикатор состояния, желтый
- 6 Индикатор состояния, красный

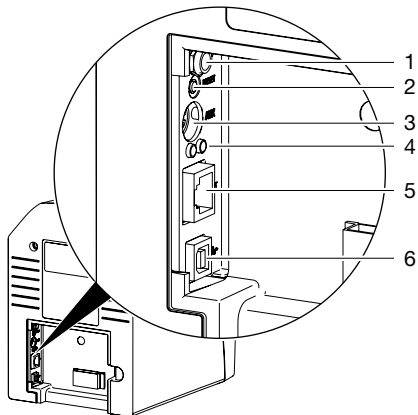
Световые индикаторы указывают на следующие сообщения о состоянии:



- Индикатор мигает
- Индикатор выключен

Подключения

Гнезда подключения находятся на задней стенке устройства под крышкой.



- 1 Гнездо подключения для блока питания
- 2 Кнопка сброса
- 3 Разъем AUX для диагностического оборудования
- 4 Индикаторы состояния подключения к сети
- 5 Подключение к сети
- 6 Разъем USB

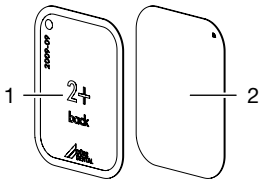
5.2 Рентгенографическая пластина


Рентгенографическая пластина аккумулирует энергию рентгеновского излучения, которая при возбуждении лазером снова излучается в форме света. Этот свет в сканере рентгенографических пластин преобразуется в визуальную информацию.


Рентгенографическая пластина имеет активную и неактивную сторону. Рентгенографическую пластину необходимо экспонировать всегда с активной стороны.

При надлежащем обращении и отсутствии механических повреждений рентгенографическую пластину можно экспонировать, считывать и очищать несколько сотен раз. В случае повреждений, например, при нарушении защитного слоя или появлении видимых царапин, которые могут повлиять на результаты диагностики, рентгенографическую пластину необходимо заменить.

Интраоральная рентгенография

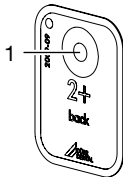


- | | | |
|---|--------------------|--|
| 1 | неактивная сторона | черного цвета, на которой напечатаны слово back, размер и данные производителя |
| 2 | активная сторона | светло-голубого цвета, с меткой для правильного позиционирования  |

Метка  видна на рентгеновском снимке и помогает правильно его сориентировать при диагностике.

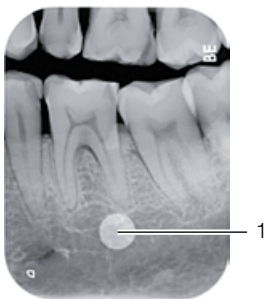
Экспонирование с неправильной стороны

На неактивной стороне рентгенографической пластины Plus ID расположен маркер.



- 1 Маркер

Если рентгенографическая пластина экспонировалась с неправильной стороны, маркер виден на рентгеновском снимке в виде тени.



- 1 Маркер виден в виде тени

Снимок можно исправить в программе с использованием функции зеркального отражения. Если тень от маркера мешает выполнить диагностику, снимок необходимо повторить.

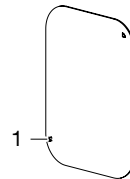


Набор круглых самоклеящихся медных этикеток (см. "3.3 Особые принадлежности") позволяет дополнительно установить такие маркеры на рентгенографических пластинах.

Однозначное установление соответствия рентгенографической пластины и изображения (только для рентгенографической пластины Plus ID)

На рентгенографической пластине Plus ID в дополнение к маркеру размещен шестнадцатеричный код, который виден на рентгеновском снимке.

Этот код обеспечивает однозначное установление соответствия между рентгенографической пластиной и изображением.



- 1 Шестнадцатеричный код

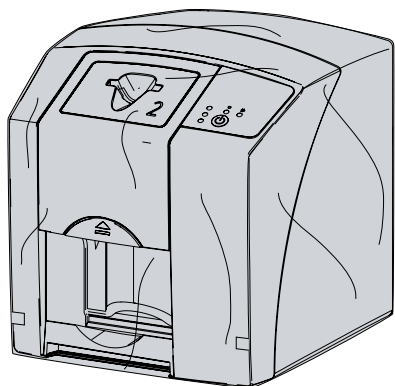
5.3 Светозащитная оболочка

Светозащитная оболочка имеет несколько защитных функций для интраоральной рентгенографической пластины:

- Защита от солнечного и ультрафиолетового света и как следствие от нежелательного удаления информации
- Защита от механического повреждения
- Защита от заражений и загрязнений

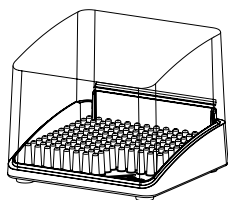
Светозащитная оболочка является продуктом одноразового использования.

5.4 Защитный кожух



Защитный кожух предохраняет устройство от попадания пыли и грязи, например, если он долго не используется.

5.5 Контейнер для хранения



Упакованные в светозащитные оболочки рентгенографические пластины можно размещать в контейнере для хранения до следующего применения. Защитный контейнер защищает рентгенографическую пластину вместе со светозащитной оболочкой от заражения и загрязнения.



Устройство разрешается устанавливать и запускать в эксплуатацию только квалифицированным специалистам или персоналу, обученному в фирме Dürer Dental.

6 Условия

6.1 Помещение для установки

Помещение, где устанавливается оборудование, должно удовлетворять следующим условиям:

- закрытое, сухое, хорошо проветриваемое помещение
- помещение не должно быть предназначено для других целей (как котельная или влажная камера)
- Максимальная освещенность 1000 люкс, отсутствие прямых солнечных лучей в месте установки устройства
- Отсутствие полей возмущения (например, сильных магнитных полей), которые могут помешать функционированию прибора.
- Соответствие условиям окружающей среды согласно "4 Технические характеристики".

6.2 Системные требования



Системные требования к вычислительному устройству см. ссылку в разделе загрузок: www.duerrdental.com (Документ №. 9000-618-148).

6.3 Монитор

Монитор должен отвечать требованиям, предъявляемым к цифровому рентгену с высокой интенсивностью света и широким диапазоном контрастности.

Сильное освещение в помещении, прямой солнечный свет, а также отражение света ухудшают возможности диагностики на основании рентгеновского снимка.

7 Установка

7.1 Переноска устройства



ВНИМАНИЕ

Повреждение чувствительных деталей устройства результате сотрясений

- › Не подвергать устройство сильным сотрясениям.
- › Не перемещать устройство во время работы.

7.2 Установка устройства

Портативные или мобильные высокочастотные устройства связи могут оказывать влияние на медицинские электрические устройства.

- › Не размещайте устройство рядом с другими устройствами и не ставьте его на другие устройства.
- › В случае использования устройства вблизи других приборов или при установке устройств друг на друга, необходимо контролировать используемую конфигурацию устройства с целью обеспечения его нормального режима работы.

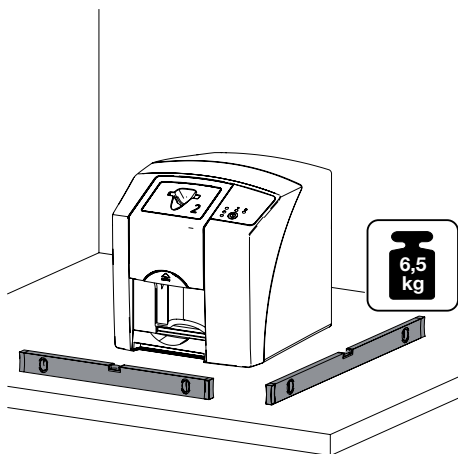
Устройство можно установить на столе или закрепить на стене с помощью кронштейна. Стол или стена должны выдерживать допустимую нагрузку с учетом веса устройства (см. "4 Технические характеристики").

Установка устройства на столе



Во избежание ошибок при сканировании графических данных устройство следует разместить на столе максимально устойчиво, исключить вибрации.

- › Устанавливайте устройство на твердой горизонтальной поверхности.



Закрепление устройства с помощью настенного кронштейна

Устройство можно установить на стене с помощью настенного кронштейна (см. "3.3 Особые принадлежности").

- › Монтаж описан в руководстве по установке (номер заказа 9000-618-162)

7.3 Электрическое подключение

Техника безопасности при электрическом подключении

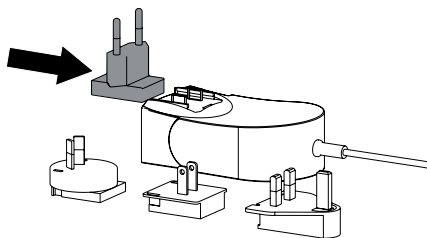
- › Подключайте устройство только к установленной надлежащим образом розетке.
- › Не устанавливайте переносные многорозеточные штепсельные розетки на полу. Соблюдайте требования раздела 16 стандарта IEC 60601-1 (EN 60601-1).
- › Не подключайте к многорозеточной розетке другие системы.
- › Прокладывайте провода к устройству без механического натяжения.
- › Перед началом эксплуатации сравните сетевое напряжение с параметрами напряжения, указанными на заводской табличке (см. также «4. Технические характеристики»).

Подключение устройства к сети питания

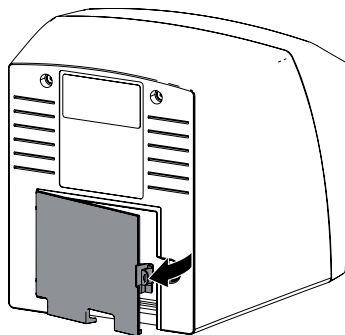
- › У устройства нет главного выключателя. Поэтому устройство следует устанавливать таким образом, чтобы всегда был доступ к сетевому штекеру, и его можно было вынуть из розетки в любой момент.

Условия:

- наличие установленной надлежащим образом розетки вблизи устройства (учитывайте макс. длину сетевого кабеля)
- свободный доступ к розетке
- сетевое напряжение соответствует данным, указанным на заводской табличке блока питания
- › Подсоедините к блоку питания подходящий адаптер.

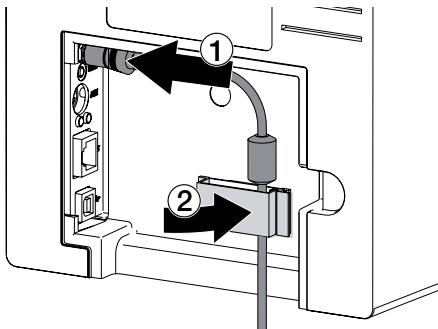


- › Снимите крышку с обратной стороны устройства.




- › Вставьте соединительный штекер блока питания в гнездо подключения устройства.

- › Закрепите кабель при помощи кабельного зажима.




- › Вставьте сетевой штекер в розетку.
- › Снова установите крышку.

 При использовании устройства в непосредственной близости от пациента задняя крышка должна быть закрыта.

7.4 Подключение устройства

Устройство можно подсоединить либо к разьему USB, либо к сети. При использовании VistaSoft/VistaConnect устройство можно эксплуатировать только при подключении к сети. Кабели входят в комплект поставки.


 Не подсоединять устройство одновременно к разьему USB и к сети. В случае одновременного подключения устройства к разьему USB и к сети, сетевое соединение имеет приоритет.

Безопасное соединение устройств

При соединении устройств между собой или с компонентами оборудования могут возникать опасные ситуации (например, из-за токов утечки).

- › Подсоединяйте устройства лишь с том случае, если при этом не возникает опасность для пользователя и пациента.
- › Подсоединяйте устройства лишь в том случае, если окружающая обстановка не пострадает в результате этого соединения.
- › Если на основании параметров устройства невозможно определить, какое соединение будет безопасным, необходимо обратиться к уполномоченному лицу (например, участвующему в монтаже изготовителю) по вопросу безопасности соединения.

- › Безопасность и основные рабочие характеристики не зависят от сети. Устройство сконструировано таким образом, что оно может работать без сети. Но в этом случае часть функций не будет доступна.
- › Неправильное конфигурирование вручную может привести к значительным сетевым проблемам. Для конфигурирования необходимы знания в области администрирования сетей.
- › Канал передачи данных использует часть диапазона сети. Невозможно полностью исключить взаимодействие с другими медицинскими продуктами. Для изучения риска используйте стандарт IEC 80001-1.
- › Устройство не подходит для прямого подключения к открытому Интернету.
- › При соединении устройства с другими устройствами, например, ПК как в непосредственной близости от пациента, так и на отдалении соблюдайте соответствующие требования стандарта IEC 60601-1-1 (EN 60601-1-1).
- › Подключайте только периферийные устройства (например, ПК, монитор, принтер), которые как минимум отвечают требованиям стандарта IEC 60950-1 (EN 60950-1).

 Образец для декларации производителя системы в соответствии со статьей 12 директивы 93/42/ЕЭС см. в разделе загрузок на www.duerrdental.com (документ № 9000-461-264).

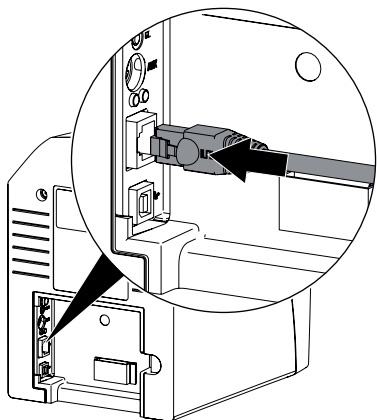
Подключение устройства с помощью сетевого кабеля

Цель сетевого соединения

Посредством сетевого соединения осуществляется обмен информацией или управляющими сигналами между устройством и программой, установленной на компьютере, в следующих целях:

- отображение параметров
- выбор режимов работы
- сигнализация о сообщениях и состояниях неисправности
- изменение настроек устройства
- активация тестовых функций
- передача данных для архивации
- подготовка документов для устройств
- › Снимите крышку с обратной стороны устройства.

- › Вставьте входящий в комплект сетевой кабель в гнездо подключения устройства в сеть.



- › Снова установите крышку.



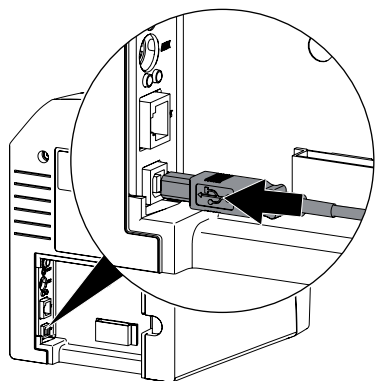
При использовании устройства в непосредственной близости от пациента задняя крышка должна быть закрыта.

Подключение устройства к разъему USB



Подсоединить кабель USB к ПК только тогда, когда этого потребует мастер установки.

- › Снимите крышку с обратной стороны устройства.
- › Подсоедините кабель USB к устройству.



При использовании устройства в непосредственной близости от пациента задняя крышка должна быть закрыта.

- › Снова установите крышку.

8 Ввод в эксплуатацию



ВНИМАНИЕ

Короткое замыкание вследствие образования конденсата

- › Включать устройство только тогда, когда оно согрелось до комнатной температуры и просохло.

Устройство можно использовать со следующими программами для обработки изображений:

- VistaSoft от Dürr Dental
- VistaConnect от Dürr Dental
- DBSWIN от Dürr Dental
- VistaEasy от Dürr Dental
- Программное обеспечение других производителей по запросу

8.1 Настройка сети (только при подключении к сети)

Конфигурация сети


Для конфигурации сети доступны различные опции:

- Автоматическое конфигурирование с DHCP.
- Автоматическое конфигурирование с Auto-IP для прямого соединения устройства и компьютера.
- Ручное конфигурирование.
- › Сконфигурируйте сетевые настройки устройства с помощью программы или, если имеется, сенсорного экрана.
- › Проверьте брандмауэр, при необходимости деблокируйте порты.


Сетевые протоколы и порты

Порт	Цель	Сервис
45123 UDP, 45124 UDP	Распознавание устройств и конфигурация	
2006 TCP	Данные устройства	
514 ¹⁾ UDP	Данные протокола событий	Syslog
2005 TCP, 23 TCP	Диагностика	Telnet, SSH

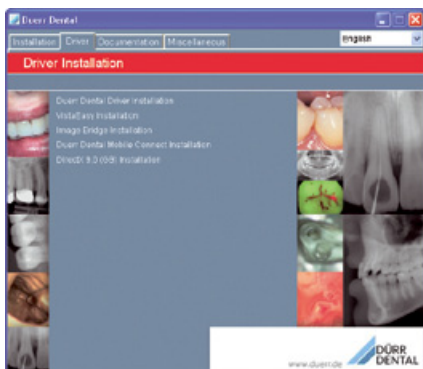
¹⁾ Порт может изменяться в зависимости от конфигурации.

-  При первом подключении к ПК устройство принимает настройки языка и времени, установленные в компьютере.

8.2 Установка драйверов (только при подключении через разъем USB)

-  Подсоединить кабель USB к ПК только тогда, когда этого потребует мастер установки.

- › Закройте все программы.
- › Вставьте входящий в комплект DBSWIN DVD-ROM (начиная с версии 5.3.1) в дискковод DVD.
- Откроется окно запуска.
- › Если DVD автоматически не запускается, дважды щелкните на файле *CD_Start.exe*.
- › Выберите требуемый язык.
- › Выберите вкладку *Драйвер*.




- › Щелкните на *Установить драйвер Duerr Dental*.

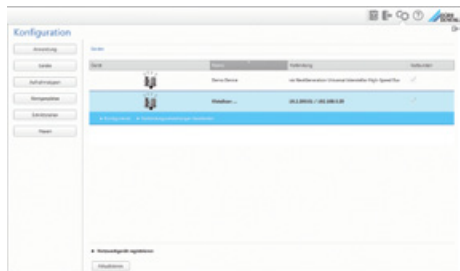


- › Подтвердите сообщение, нажав *OK*. Запустится мастер установки *Установка драйвера Dürr Dental*.
- › Следуйте указаниям мастера установки.

8.3 Конфигурирование устройства в VistaSoft



Конфигурирование осуществляется непосредственно в VistaSoft.

- › Выберите  > *Устройства*.
- › Выделите подключенное устройство в списке.



- › Нажмите на *Изменение настроек соединения*.
- › В пункте *Общее* можно изменить имя устройства (обозначение) и запросить информацию.
- › В меню *Соединение* можно вручную указать IP-адрес и активировать/деактивировать DHCP.
- › В меню *Дополнительно* можно настроить расширенные функции, например IP-адрес 2.

Ввод статичного IP-адреса (рекомендуется)

-  Для сброса настроек сети во время включения устройства удерживайте нажатой кнопку сброса в течение 15–20 секунд.
- › Деактивируйте DHCP в меню *Соединение*.
- › Введите IP-адрес, маску подсети и шлюз.
- › С помощью навигационной панели вернитесь к пункту *Устройства* или закройте всплывающее окно с помощью .
- Конфигурация сохраняется в памяти.

Проверка устройства

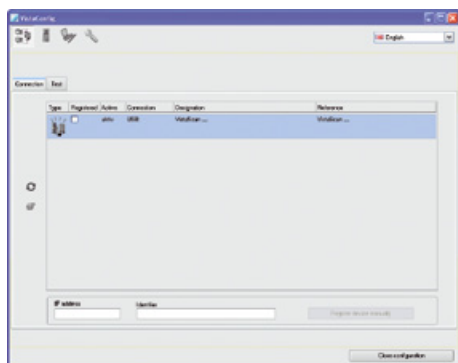
Для проверки правильности подключения устройства можно отсканировать рентгеновский снимок.

- > Откройте VistaSoft.
- > Создайте рентгеновское рабочее место для подключенного устройства.
- > Зарегистрируйте демонстрационного пациента (номер карточки: DEMO0001).
- > Выберите тип снимка (например, интраоральный).
- > Сканирование рентгенографической пластины см. "10.3 Сканирование графических данных".

8.4 Конфигурирование устройства в DBSWIN

Конфигурирование устройства выполняется в приложении VistaNetConfig, которое устанавливается автоматически вместе с программами DBSWIN или VistaEasy.

- > Выберите **Пуск > Все программы > Dürr Dental > VistaConfig > VistaNetConfig**.

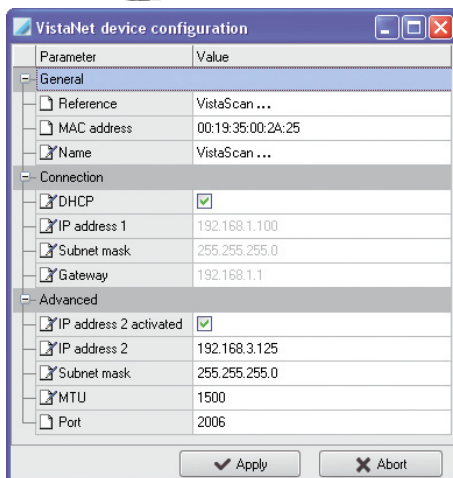


- > Нажмите . Обновится перечень подключенных устройств.
- > Активируйте подключенное устройство в колонке **Зарегистрировано**. Может быть зарегистрировано несколько устройств.

Конфигурирование устройства с помощью подключения по USB

В окне **Конфигурация устройств VistaNet** можно изменить имя устройства (**Имя**) и запросить конфигурацию.

- > Нажмите .

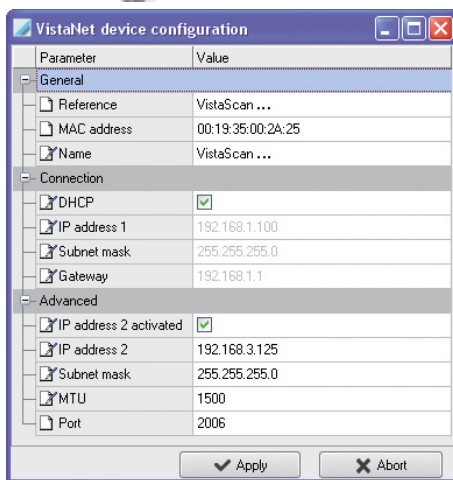


- > При необходимости измените **Имя**.
- > Нажмите **Применить** для сохранения конфигурации.

Конфигурирование устройства с помощью сетевого подключения

В окне **Конфигурация устройств VistaNet** можно изменить имя устройства (**Имя**), вручную ввести IP-адрес и запросить информацию.

- > Нажмите .



- > При необходимости измените **Имя**.
- > Нажмите **Применить** для сохранения конфигурации.

Ввод статического IP-адреса (рекомендуется)



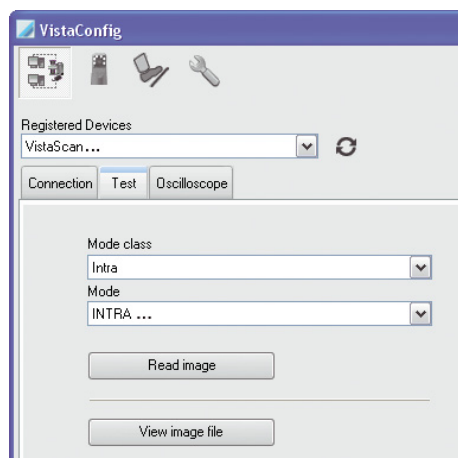
Для сброса настроек сети во время включения устройства удерживайте нажатой кнопку сброса в течение 15–20 секунд.

- › Деактивируйте *DHCP*.
- › Введите IP-адрес, маску подсети и шлюз.
- › Нажмите *Применить*.
Конфигурация сохраняется в памяти.

Проверка устройства

Для проверки правильности подключения устройства можно отсканировать рентгеновский снимок.


- › Выберите вкладку *Проверка*.



- › Выберите устройство в меню *Зарегистрированные устройства*.
- › Выберите класс режима съемки.
- › Выберите режим.
- › Нажмите *Считать изображение*.
- › Сканирование рентгенографической пластины см. "10.3 Сканирование графических данных".

8.5 Настройка рентгеновских аппаратов

Интраоральные рентгеновские аппараты

 Если на рентгеновском аппарате можно выставить значение 60 кВ, следует выбрать его. Можно использовать известные параметры экспозиции для пленки класса чувствительности F (например, Kodak Insight).

В следующей таблице указаны стандартные значения времени облучения и произведение дозы на площадь рентгенографической пластины для взрослого пациента.

	Излучатель постоянного тока, 7 МА					
	Длина трубки 20 см					
	без ограничителя поля излучения		Ограничитель поля излучения 2 x 3		Ограничитель поля излучения 3 x 4	
	60 кВ	мГр·см ²	60 кВ	мГр·см ²	60 кВ	мГр·см ²
Резец	0,08 с	14,6	0,08 с	3,1	0,08 с	6,2
Первый коренной зуб (премоляр)	0,12 с	21,9	0,12 с	4,6	0,12 с	9,3
Моляр	0,17 с	31,1	0,17 с	6,6	0,17 с	13,2
Прикус	0,18 с	32,9	0,18 с	7,0	0,18 с	14

	Излучатель постоянного тока, 6 МА					
	Длина трубки 30 см					
	без ограничителя поля излучения		Ограничитель поля излучения 2 x 3		Ограничитель поля излучения 3 x 4	
	70 кВ	мГр·см ²	70 кВ	мГр·см ²	70 кВ	мГр·см ²
Резец	0,13 с	11,8	0,13 с	2,5	0,13 с	5,0
Первый коренной зуб (премоляр)	0,18 с	16,4	0,18 с	3,4	0,18 с	6,9
Моляр	0,25 с	22,8	0,25 с	4,8	0,25 с	9,6
Прикус	0,27 с	24,6	0,27 с	5,2	0,27 с	10,4

В следующей таблице указаны стандартные значения времени облучения и произведение дозы на площадь рентгенографической пластины для ребенка.

	Излучатель постоянного тока, 7 МА					
	Длина трубки 20 см					
	без ограничителя поля излучения		Ограничитель поля излучения 2 x 3		Ограничитель поля излучения 3 x 4	
	60 кВ	мГр·см ²	60 кВ	мГр·см ²	60 кВ	мГр·см ²
Резец	0,05 с	9,1	0,05 с	1,9	0,05 с	3,8
Первый коренной зуб (премоляр)	0,07 с	12,8	0,07 с	2,7	0,07 с	5,4
Моляр	0,11 с	20,1	0,11 с	4,2	0,11 с	8,5
Прикус	0,11 с	20,1	0,11 с	4,2	0,11 с	8,5

	Излучатель постоянного тока, 6 мА					
	Длина трубки 30 см					
	без ограничителя поля излучения		Ограничитель поля излучения 2 x 3		Ограничитель поля излучения 3 x 4	
	70 кВ	мГр·см ²	70 кВ	мГр·см ²	70 кВ	мГр·см ²
Резец	0,08 с	7,3	0,08 с	1,5	0,08 с	3,1
Первый коренной зуб (премоляр)	0,11 с	10,0	0,11 с	2,1	0,11 с	4,2
Моляр	0,14 с	12,8	0,14 с	2,7	0,14 с	5,4
Прикус	0,14 с	12,8	0,14 с	2,7	0,14 с	5,4

- › Необходимо проверить рентгеновский аппарат в соответствии со стандартными значениями для устройства и настроить его.

8.6 Проверки во время ввода в эксплуатацию

Требуемые проверки (например, приемочная проверка) определяются действующим законодательством соответствующей страны.

- › Проинформируйте, какие проверки необходимо выполнить.
- › Выполните проверки в соответствии с национальным законодательством.

Приемочная проверка



Для приемочной проверки рентгенографической пластины и датчика в качестве приемника требуется испытательный образец Intra/Extra Digital и при необходимости подходящий держатель образца.

- › Перед вводом в эксплуатацию необходимо провести приемочную проверку рентгеновской системы согласно соответствующему национальному законодательству.

Проверка стабильности качества снимков, которая регулярно проводится персоналом клиники, опирается на результаты приемочной проверки.

Проверка электрической безопасности

- › Выполните проверку электрической безопасности в соответствии с законом федеральной земли (напр. согласно IEC 62353).
- › Запротоколируйте результаты.



9 Правила пользования рентгенографическими пластинами

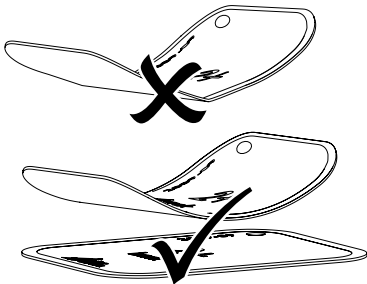


ОСТОРОЖНО Рентгенографические пластины токсичны

Рентгенографические пластины, которые не упакованы в светозащитную оболочку, могут вызвать отравление при помещении их в рот или при проглатывании.

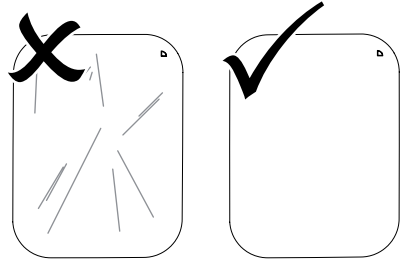
- › Размещайте рентгенографические пластины во рту пациента только в светозащитной оболочке.
- › Нельзя глотать рентгенографические пластины или их части.
- › Если пациент проглотил рентгенографическую пластину или ее части, необходимо немедленно обратиться к врачу-специалисту и извлечь рентгенографическую пластину.
- › В случае повреждения светозащитной оболочки во рту пациента, необходимо прополоскать рот большим количеством воды. Воду при этом нельзя глотать.

- › Рентгенографические пластины гнутся, как рентгеновская пленка. Однако рентгенографические пластины нельзя перегибать.



- › Нельзя царапать рентгенографические пластины. Нельзя надавливать на рентге-

нографические пластины твердыми или острыми предметами.



- › Нельзя загрязнять рентгенографические пластины.
- › Необходимо защищать рентгенографические пластины от воздействия солнечного и ультрафиолетового света. Рентгенографические пластины следует хранить в светозащитной оболочке или в соответствующей кассете.
- › Рентгенографические пластины могут случайно засветиться под воздействием естественной радиации и рассеянного рентгеновского излучения. Необходимо защищать очищенные и экспонированные рентгенографические пластины от рентгеновского излучения.

Если рентгенографическая пластина хранится более одной недели, перед применением ее следует очистить.

- › Рентгенографические пластины нельзя хранить в слишком теплом или влажном месте. Обратите внимание на условия окружающей среды (см. "4 Технические характеристики").
- › При надлежащем обращении и отсутствии механических повреждений рентгенографические пластины можно экспонировать, считывать и очищать несколько сотен раз. В случае повреждения, например, нарушения защитного слоя или возникновения видимых царапин, которые могут помешать диагностике, рентгенографическую пластину следует заменить.

- › Рентгенографические пластины с производственными дефектами или дефектами упаковки заменяются компанией Dürr Dental в полном объеме. Претензии принимаются только в течение 7 рабочих дней с момента получения товара.
- › Необходимо правильно очищать рентгенографические пластины (см. "11 Дезинфекция и очистка").

10 Эксплуатация



ОСТОРОЖНО

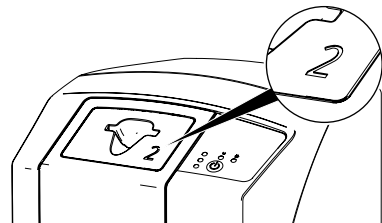
Графические данные на рентгенографической пластине нестойкие

Графические данные могут изменяться под воздействием света, естественного или рассеянного рентгеновского облучения. Это снижает достоверность диагностики.

- › Графические данные следует считывать в течение 30 минут после создания снимка.
- › Экспонированные рентгенографические пластины всегда должны находиться в светозащитной оболочке.
- › Не допускать воздействия рентгеновского облучения на экспонированные рентгенографические пластины до и во время процесса сканирования.
- › Если устройство располагается в том же помещении, где установлен рентгеновский аппарат, не делать рентген во время процесса сканирования.

10.1 Замена крышки вводного устройства

Устройство может сканировать рентгенографические пластины размера 2 и размера 0. Для каждого размера рентгенографической пластины необходима подходящая крышка. Размер рентгенографической пластины отмечен на крышке.





ОСТОРОЖНО

Потеря информации о снимке и повреждение устройства в случае применения неправильной крышки

- › Всегда использовать крышку, подходящую к размеру рентгенографической пластины.
- › Перед каждым сканированием сравнить размер рентгенографической пластины с отметкой на крышке.



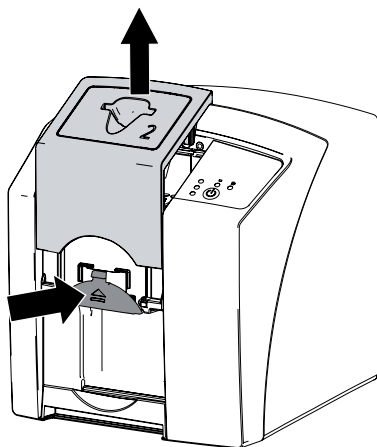
ПРЕДУПРЕЖДЕНИЕ

Опасность перекрестного заражения при неиспользовании или многократном использовании светозащитной оболочки

- › Не использовать рентгенографическую пластину без светозащитной оболочки.
- › Использовать светозащитную оболочку только один раз (продукт одноразового использования).

RU

- › Убедитесь, что горит зеленый индикатор состояния.
- › Нажмите кнопку разблокировки и снимите крышку, потянув вверх.



Начнет мигать красный индикатор состояния.

- › Установите крышку сверху.
Загорится зеленый индикатор состояния.
Вводное устройство готово к работе.

10.2 Рентгенография



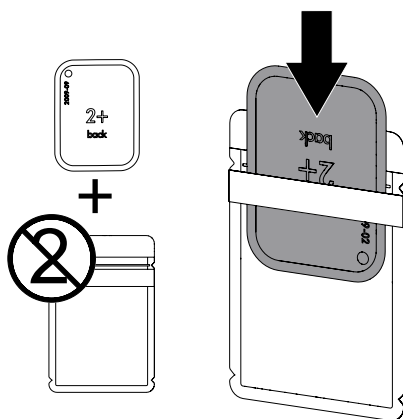
Здесь описывается процесс на примере рентгенографической пластины Plus размера 2.

Необходимые принадлежности:

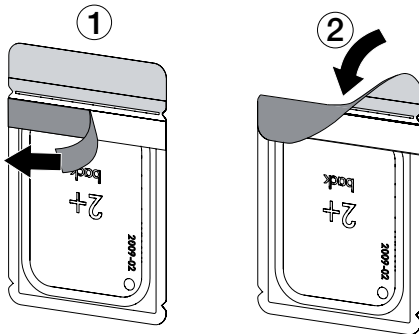
- Рентгенографическая пластина
- Светозащитная оболочка в размер рентгенографической пластины

Подготовка к рентгену

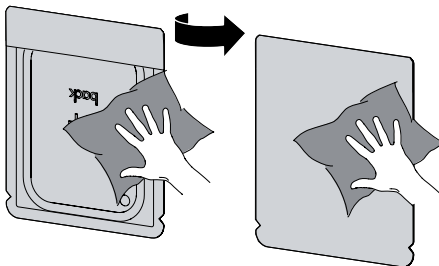
- Рентгенографическая пластина очищена.
- Рентгенографическая пластина не повреждена.
- Маркер (при наличии) приклеен в правильном месте на рентгенографической пластине. Если маркер отклеился, замените рентгенографическую пластину.
- › При первом применении или при хранении более одной недели: очистите рентгенографическую пластину (см. "10.4 Очистка рентгенографической пластины").
- › До конца вставьте рентгенографическую пластину в светозащитную оболочку. Черная (неактивная) сторона рентгенографической пластины должна быть видна.



- › Снимите клеящую ленту, откиньте клапан вниз и плотно запечатайте светозащитную оболочку, прижав края друг к другу.



- › Непосредственно перед размещением во рту пациента продезинфицируйте светозащитную оболочку с помощью дезинфицирующей салфетки (например, FD 350). В качестве альтернативы можно использовать аэрозольное дезинфицирующее средство (например, FD 322, FD 333), нанеся его на мягкую салфетку без ворса.



Получение рентгеновского снимка



ВНИМАНИЕ

Повреждение рентгенографической пластины острыми краями систем фиксаторов

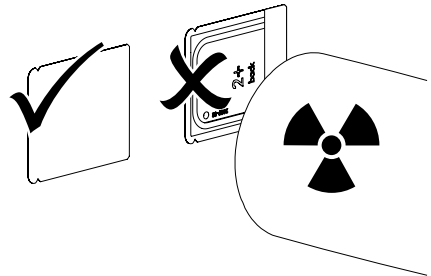
- › Использовать только такие системы фиксаторов, которые не повреждают светозащитную оболочку и рентгенографическую пластину.
- › Не использовать системы фиксаторов с острыми краями.



Используйте перчатки.

- › Разместите рентгенографическую пластину в светозащитной оболочке во рту пациента.

При этом проследите за тем, чтобы активная сторона рентгенографической пластины была обращена к рентгеновской трубке.



- › Установите на рентгеновском аппарате время экспозиции и параметры настройки (см. "8.5 Настройка рентгеновских аппаратов").
- › Сделайте рентгеновский снимок.

Результат:

Графические данные необходимо считать в течение 30 минут.

Подготовка к сканированию



ОСТОРОЖНО

Под воздействием света происходит потеря графических данных на рентгенографической пластине

- › Экспонированные рентгенографические пластины всегда должны находиться в светозащитной оболочке.



Используйте перчатки.

- › Выньте светозащитную оболочку с рентгенографической пластиной изо рта пациента.



ПРЕДУПРЕЖДЕНИЕ

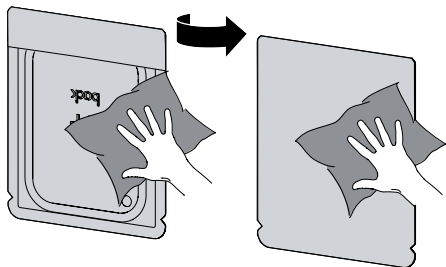
Заражение устройства

- › Перед извлечением рентгенографической пластины необходимо очистить и продезинфицировать светозащитную оболочку.

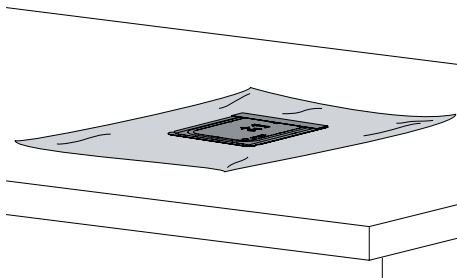
- › При сильном загрязнении, например, кровью, следует выполнить сухую очистку светозащитной оболочки и защитных перчаток, например, протереть чистой салфеткой из целлюлозы.

- › Проздезинфицируйте светозащитную оболочку и защитные перчатки с помощью дезинфицирующей салфетки (например, FD 350).

В качестве альтернативы можно использовать аэрозольное дезинфицирующее средство (например, FD 322, FD 333), нанеся его на мягкую салфетку без ворса.



- › Уложите рентгенографическую пластину в светозащитную оболочку в дезинфицирующую салфетку.



- › Полностью просушите светозащитную оболочку.
- › Снимите защитные перчатки, продезинфицируйте и очистите руки.

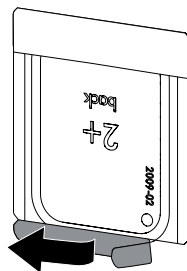


ВНИМАНИЕ

Тальк с защитных перчаток, попавший на рентгенографическую пластину, при сканировании повреждает устройство

- › Перед тем как брать в руки рентгенографическую пластину тщательно очистите их от талька с защитных перчаток.

- › Вскройте светозащитную оболочку.



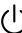
10.3 Сканирование графических данных

Запуск сканера рентгенографических пластин и программного обеспечения



Процесс сканирования описан на примере программы для обработки изображений VistaSoft.

Дополнительная информация о работе с программным обеспечением для обработки изображений содержится в соответствующем руководстве.

- › Для включения устройства нажмите кнопку Вкл./Выкл. 
- › Включите компьютер и монитор.
- › Запустите VistaSoft.
- › Выберите пациента.
- › На панели меню выберите необходимый тип снимка.
- › Выберите устройство.
- › Установите режим съемки. Съемка будет запущена.

Результат:

Светодиод индикации состояния загорится зеленым.

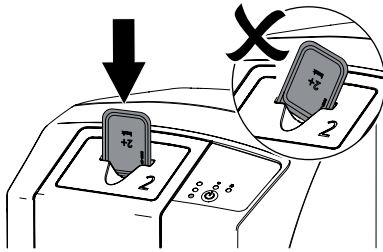
Сканирование рентгенографической пластины



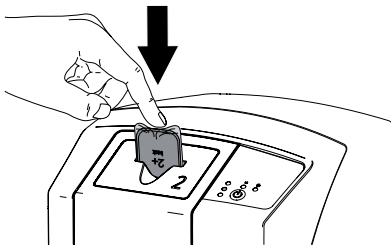
Чтобы избежать путаницы в рентгеновских снимках, считывать только снимки выбранного пациента.

- › Вставьте светозащитную оболочку с рентгенографической пластиной посередине, прямо и строго вертикально во вводное устройство. Вскрытый край светозащитной оболочки должен смотреть вниз, неактивная сторона рентгенографической пласти-

ны должна быть обращена к пользователю.



- › Выдвиньте рентгенографическую пластину из светозащитной оболочки вниз в устройство, чтобы механизм автоматически втянул рентгенографическую пластину.



Светозащитная оболочка удерживается в прорези для ввода и в устройство не втягивается.

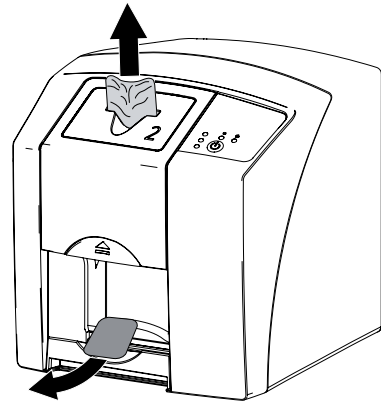
Загорится желтый индикатор состояния.

Графические данные автоматически передаются в программу обработки изображений. Прогресс процесса считывания отображается в окне предварительного просмотра на мониторе.

После считывания рентгенографическая пластина очищается и падает в лоток выдачи.

- › Пока светится желтый индикатор состояния:
Не вынимать светозащитную оболочку и не вставлять следующую рентгенографическую пластину.
- › Когда загорятся зеленый и желтый индикаторы состояния:
Извлеките пустую светозащитную оболочку.
- › Когда загорится зеленый индикатор состояния:
Сохраните рентгеновский снимок.

- › Извлеките рентгенографическую пластину и подготовьте к новой рентгенографии.



10.4 Очистка рентгенографической пластины

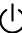
Графические данные после считывания автоматически удаляются.

Специальный режим **УДАЛЕНИЕ** активирует только устройство стирания в сканере рентгенографических пластин. Графические данные не считываются.

В следующих случаях рентгенографическую пластину необходимо очищать с использованием специального режима:

- При первом применении, или если рентгенографическая пластина хранилась более одной недели.
- из-за ошибки графические данные на рентгенографической пластине не были удалены (сообщение об ошибке в программе).
- › Выберите в программном обеспечении специальный режим **УДАЛЕНИЕ**.
- › Вставьте рентгенографическую пластину по центру (см. "Сканирование рентгенографической пластины").

10.5 Выключение устройства

- › Нажимайте кнопку Вкл./Выкл.  в течение 3 секунд.

Во время отключения устройства будут мигать индикаторы процесса коммуникации и рабочего режима.

Как только устройство завершит работу, оно полностью выключается. Индикаторы погаснут.

Применение защитного кожуха

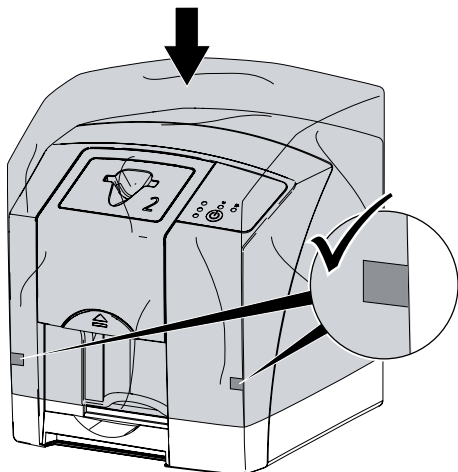
Защитный кожух предохраняет устройство от попадания пыли и грязи, например, в случае его длительного неиспользования.



ПРЕДУПРЕЖДЕНИЕ **Риск удушья**

› Хранить защитный кожух в недоступном для детей месте.

› Наденьте защитный кожух на устройство так, чтобы оно было полностью закрыто. При этом проследите за тем, чтобы метки были расположены спереди.



› Когда защитный кожух не используется, его необходимо хранить в чистом месте.

11 Дезинфекция и очистка

Используйте следующие очищающие и дезинфицирующие средства:

- Раствор для быстрой дезинфекции поверхностей FD 322
- Раствор для быстрой дезинфекции поверхностей FD 333
- Дезинфицирующие салфетки FD 350
- Раствор для быстрой дезинфекции чувствительных поверхностей FD 366



ВНИМАНИЕ

Непригодные средства и методы работы могут повредить устройство и принадлежности

- › Использовать только средства дезинфекции и очистки, указанные или разрешенные фирмой Dürig Dental.
- › Соблюдать инструкции по применению средств дезинфекции и очистки.



Используйте перчатки.

11.1 Сканер рентгенографических пластин

Поверхность устройства

При заражении или загрязнении поверхность устройства необходимо очищать и дезинфицировать.



ВНИМАНИЕ

Жидкость может повредить устройство

- › Не распылять на устройство очищающие и дезинфицирующие средства.
- › Исключить попадание жидкости внутрь устройства.

- › Сильные загрязнения удаляйте влажной и мягкой безворсовой салфеткой.
- › Продезинфицируйте поверхность с помощью дезинфицирующей салфетки. В качестве альтернативы можно использовать аэрозольное дезинфицирующее средство, нанеся его на мягкую салфетку без ворса. При этом следуйте указаниям руководства по применению дезинфицирующего средства.

Вводное устройство

При заражении или видимом загрязнении вводное устройство необходимо очищать и дезинфицировать.

Для дезинфекции погружением используйте следующие очищающие и дезинфицирующие средства:


- Дезинфекция инструментов ID 213
- ID 212
- ID 212 forte

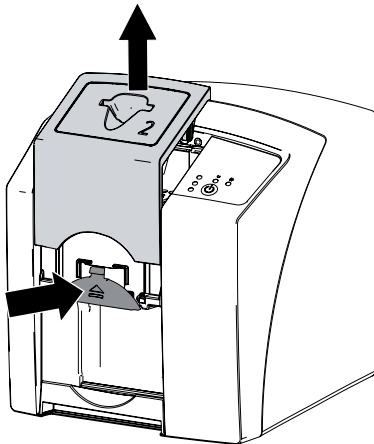


ВНИМАНИЕ

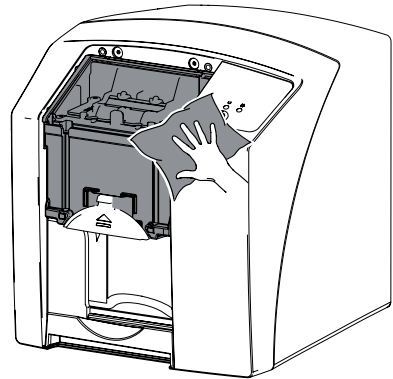
Высокая температура приводит к повреждению пластмассовых деталей

- › Не обрабатывать детали устройства в термодезинфекторе или паровом стерилизаторе.

- › Нажмите и удерживайте кнопку Вкл./Выкл.  в течение 3 секунд, чтобы выключить устройство.
- › Дождитесь, пока не погаснут индикаторы процесса коммуникации и рабочего режима, и устройство полностью не отключится.
- › Нажмите кнопку разблокировки и снимите крышку, потянув вверх.



- › Очистите крышку и расположенные внутри детали влажной мягкой салфеткой без ворса.



- › Продезинфицируйте крышку и расположенные внутри детали дезинфицирующей салфеткой.
В качестве альтернативы можно использовать аэрозольное дезинфицирующее средство, нанеся его на мягкую салфетку без ворса. При этом следуйте указаниям руководства по применению дезинфицирующего средства.
Крышку можно также продезинфицировать погружением в дезинфицирующий раствор.
- › Установите крышку.

11.2 Светозащитная оболочка

При заражении или видимом загрязнении поверхность необходимо очищать и дезинфицировать.

- › Светозащитную оболочку перед размещением в сканере и после извлечения протрите дезинфицирующей салфеткой. В качестве альтернативы можно использовать аэрозольное дезинфицирующее средство, нанеся его на мягкую салфетку без ворса. При этом следуйте указаниям руководства по применению дезинфицирующего средства.
- › Перед применением полностью просушите светозащитную оболочку.

11.3 Рентгенографическая пластина

Используйте следующие чистящие средства:

- Чистящая салфетка для рентгенографических пластин



ВНИМАНИЕ

Высокая температура или влажность могут повредить рентгенографическую пластину

- › Не подвергать рентгенографическую пластину паровой стерилизации.
 - › Не подвергать рентгенографическую пластину дезинфекции погружением.
 - › Использовать только разрешенные к применению чистящие средства.
- › Перед каждым применением с обеих сторон рентгенографической пластины необходимо удалить загрязнения мягкой, сухой, безворсовой салфеткой.
- › Твердые или засохшие загрязнения удаляйте с помощью чистящей салфетки для рентгенографических пластин. При этом следуйте указаниям руководства по применению чистящей салфетки.
- › Перед применением полностью просушите рентгенографическую пластину.

11.4 Защитный кожух

Используйте следующие чистящие средства:

- Дезинфицирующие салфетки FD 350
- › Очистите защитный кожух влажной и мягкой безворсовой салфеткой.
- › Продезинфицируйте защитный кожух дезинфицирующей салфеткой.

11.5 Контейнер для хранения с коробкой для пластин

Очистите и продезинфицируйте поверхность контейнера для хранения и внутренней коробки для хранения пластин при заражении или наличии видимых загрязнений.

Для очистки контейнера используйте следующие чистящие средства:

- Раствор для дезинфекции чувствительных поверхностей FD 366 sensitive

Для очистки коробки для хранения пластин используйте следующие средства:

- Дезинфицирующие салфетки FD 350
- › Очистите поверхность контейнера для хранения и коробки для пластин влажной, мягкой безворсовой салфеткой.
- › Проведите дезинфекцию контейнера с использованием распыляющего дезинфицирующего средства на мягкой тряпке без ворса. При этом следуйте указаниям руководства по применению дезинфицирующего средства.
- › Продезинфицируйте коробку для хранения пластин с помощью дезинфицирующей салфетки.

Коробку для хранения пластин можно также обработать в термодезинфекторе или паровом стерилизаторе. При этом температура не должна превышать 134 °C.

12 Техническое обслуживание

12.1 Рекомендуемый план технического обслуживания



Техническое обслуживание разрешается осуществлять исключительно специалистам с соответствующим образованием или персоналу, обученному компанией Dürr Dental.



Перед проведением технических работ или при опасности обесточьте устройство (например, выньте сетевой штекер из розетки).

Рекомендованные интервалы техобслуживания рассчитаны, исходя из следующего режима работы устройства: 15 интраоральных снимков в день и 220 рабочих дней в году.

Периодичность технического обслуживания	Работы по техническому обслуживанию
Ежегодно	› Визуальная проверка устройства.
	› Проверка рентгенографических пластин на отсутствие царапин, при необходимости замена.
	› Проверка конвейерных приводов, транспортерных лент и пружин, при необходимости замена.
	› Удаление пыли и грязи с доступных деталей.
	› Проведение системной проверки.
Каждые 3 года	› Замена светозащитного приспособления.
	› Замена роликдержателя.
	› Замена приводного ремня.



13 Рекомендации для пользователей и техников



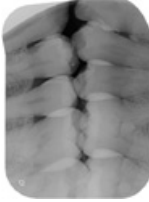
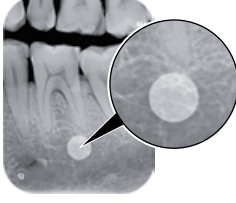
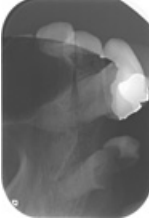
Ремонтные работы, выходящие за рамки обычного техобслуживания, должны проводиться исключительно квалифицированными специалистами или нашей сервисной службой.



Перед проведением технических работ или при опасности обесточьте устройство (например, выньте сетевой штекер из розетки).

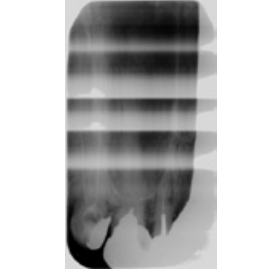
13.1 Некачественный рентгеновский снимок

Неисправность	Возможная причина	Способ устранения
Рентгеновский снимок после сканирования не появляется на мониторе	Рентгенографическая пластина неправильно вставлена, поэтому считывалась неактивная сторона	› Вставьте рентгенографическую пластину правильно и отсканируйте ее еще раз.
	Графические данные на рентгенографической пластине были удалены, например, из-за воздействия окружающего света	› Всегда как можно скорее считывайте графические данные с рентгенографической пластины.
	Неисправность в устройстве	› Проинформируйте техника.
	Графические данные на рентгенографической пластине отсутствуют, рентгенографическая пластина не экспонирована	› Экспонируйте рентгенографическую пластину.
	Рентгеновский аппарат неисправен	› Проинформируйте техника.
Рентгеновский снимок слишком темный	Неправильная крышка, светозащитная оболочка была втянута вместе с чехлом	› Использовать крышку, подходящую по размеру к рентгенографической пластине.
	Слишком высокая доза рентгеновского облучения	› Проверьте параметры рентгенографии.
Рентгеновский снимок слишком светлый	Неверная настройка яркости и контрастности в программном обеспечении	› Настройте яркость рентгеновского изображения в программном обеспечении.
	Экспонированная рентгенографическая пластина подвергалась воздействию окружающего света	› Всегда как можно скорее считывайте графические данные с рентгенографической пластины.
	Слишком низкая доза рентгеновского облучения	› Проверьте параметры рентгенографии.
	Неверная настройка яркости и контрастности в программном обеспечении	› Настройте яркость рентгеновского изображения в программном обеспечении.

Неисправность	Возможная причина	Способ устранения
Рентгеновский снимок нечеткий	Доза рентгеновского облучения рентгенографической пластины слишком низкая	<ul style="list-style-type: none"> ➤ Увеличьте дозу рентгеновского облучения.
	Усиление (параметр высокого напряжения) в программном обеспечении установлено на слишком низкое значение	<ul style="list-style-type: none"> ➤ Увеличьте усиление (значение параметра высокого напряжения).
	Выбран неподходящий режим сканирования	<ul style="list-style-type: none"> ➤ Выберите подходящий режим сканирования.
	Настроено слишком высокое пороговое значение	<ul style="list-style-type: none"> ➤ Уменьшите пороговое значение.
Выпуклость в верхней или нижней части рентгеновского снимка	Рентгенографическая пластина вставлена не по центру и криво	<ul style="list-style-type: none"> ➤ Вставьте рентгенографическую пластину по центру и прямо.
		
Рентгеновский снимок сделан в зеркальном отражении	Рентгенографическая пластина экспонирована с неправильной стороны.	<ul style="list-style-type: none"> ➤ Правильно вставьте рентгенографическую пластину в светозащитную оболочку. ➤ Правильно разместите рентгенографическую пластину.
Круглая тень на рентгеновском снимке	Рентгенографическая пластина Plus ID (с маркером) экспонирована с неправильной стороны	<ul style="list-style-type: none"> ➤ При рентгенографии следите за тем, чтобы активная сторона рентгенографической пластины была обращена к рентгеновской трубке.
		
Двойные или побочные изображения на рентгеновском снимке	Рентгенографическая пластина экспонирована дважды	<ul style="list-style-type: none"> ➤ Экспонируйте рентгенографическую пластину только один раз.
	Старое изображение не до конца было удалено с рентгенографической пластины	<ul style="list-style-type: none"> ➤ Проверьте функционирование устройства стирания. ➤ При повторном возникновении ошибки проинформируйте технику.

RU

Неисправность	Возможная причина	Способ устранения
<p>Рентгеновский снимок имеет зеркальное отражение в углу</p> 	<p>При выполнении рентгеновского снимка рентгенографическая пластина перегнулась</p>	<ul style="list-style-type: none"> ➤ Не перегибайте рентгенографические пластины.
<p>Тень на рентгеновском снимке</p> 	<p>Перед считыванием рентгенографическая пластина была извлечена из светозащитной оболочки</p>	<ul style="list-style-type: none"> ➤ Рентгенографические пластины всегда должны находиться в светозащитной оболочке. ➤ Храните рентгенографические пластины в светозащитной оболочке.
<p>Рентгеновский снимок обрезан, часть его отсутствует</p> 	<p>Металлическая деталь рентгеновской трубки препятствует прохождению рентгеновского луча</p> <p>В программном обеспечении для обработки изображений неправильно настроена маска границы снимка</p>	<ul style="list-style-type: none"> ➤ При рентгенографии следите за тем, чтобы между рентгеновской трубкой и пациентом не находились никакие металлические детали. ➤ Проверьте рентгеновскую трубку. ➤ Деактивируйте режим маски границы снимка.
<p>Программное обеспечение не может собрать данные в полноценное изображение</p>	<p>Доза рентгеновского облучения рентгенографической пластины слишком низкая</p> <p>Усиление (параметр высокого напряжения) в программном обеспечении установлено на слишком низкое значение</p> <p>Выбран неподходящий режим сканирования</p> <p>Настроено слишком высокое пороговое значение</p>	<ul style="list-style-type: none"> ➤ Увеличьте дозу рентгеновского облучения. ➤ Увеличьте усиление (значение параметра высокого напряжения). ➤ Выберите подходящий режим сканирования. ➤ Уменьшите пороговое значение.

Неисправность	Возможная причина	Способ устранения
Полосы на рентгеновском снимке	Рентгенографическая пластина подсвечена из-за воздействия естественной радиации или рассеянного рентгеновского излучения	<ul style="list-style-type: none"> ➤ Если рентгенографическая пластина хранится более одной недели, заново очистите ее перед использованием.
	Части рентгенографической пластины перед работой с ней подверглись воздействию света	<ul style="list-style-type: none"> ➤ Не подвергайте экспонированную рентгенографическую пластину воздействию яркого света. ➤ Графические данные следует считывать в течение получаса после экспонирования пластины.
	Рентгенографическая пластина загрязнена или поцарапана	<ul style="list-style-type: none"> ➤ Очистите рентгенографическую пластину. ➤ Замените поцарапанную рентгенографическую пластину.
Светлая полоса в окне сканирования	Во время считывания поступает слишком много окружающего света	<ul style="list-style-type: none"> ➤ Затемните помещение. ➤ Поверните устройство так, чтобы свет не попадал прямо на вводное устройство.
Горизонтальные серые линии на рентгеновском снимке, выступающие за левый и правый край снимка	Проскальзывание транспортного механизма при перемещении снимка	<ul style="list-style-type: none"> ➤ Очистите механизм перемещения, при необходимости замените.
		
Рентгеновский снимок вытянут, со светлыми горизонтальными полосами	Использована неправильная светозащитная оболочка или неправильная рентгенографическая пластина	<ul style="list-style-type: none"> ➤ Используйте только оригинальные принадлежности.
		

RU

Неисправность	Возможная причина	Способ устранения
Рентгеновский снимок разделен по вертикали на две части	Грязь в щели лазера (например, волос, пыль)	<ul style="list-style-type: none"> Очистите щель лазера.
		
Светлые точки или вуаль на рентгеновском снимке	Микроцарапины на рентгенографической пластине	<ul style="list-style-type: none"> Замените рентгенографическую пластину.
Ламинирование рентгенографической пластины отстает по краю	Использована неправильная система крепления	<ul style="list-style-type: none"> Используйте только оригинальные позиционеры для рентгенографических пластин и пленок.
	Неправильное обращение с рентгенографической пластиной.	<ul style="list-style-type: none"> Правильно используйте рентгенографическую пластину. Следуйте указаниям руководства по применению позиционеров для рентгенографических пластин и пленок.

13.2 Ошибка в программном обеспечении

Неисправность	Возможная причина	Способ устранения
«Слишком много окружающего света»	Устройство подвергается воздействию слишком большого количества света	<ul style="list-style-type: none"> Затемните помещение. Поверните сканер так, чтобы в прорезь подачи не попадал прямой свет.
«Неправильный блок питания»	Подключен неправильный блок питания	<ul style="list-style-type: none"> Используйте блок питания, входящий в комплект поставки.
«Перегрев»	Перегрев лазера или устройства стирания	<ul style="list-style-type: none"> Выключите устройство и дайте ему остыть.
«Неисправность устройства стирания»	Неисправен светодиод	<ul style="list-style-type: none"> Проинформируйте техника.

Неисправность	Возможная причина	Способ устранения
Программа обработки изображений не распознает устройство	Устройство не включено	› Включите устройство.
	Неправильно подключен соединительный кабель между устройством и компьютером	› Проверьте соединительный кабель.
	Компьютер не распознает соединение с устройством	› Проверьте соединительный кабель. › Проверьте настройки сети (IP-адрес и маску подсети).
	Неисправность аппаратного обеспечения IP-адрес устройства используется другим устройством	› Проинформируйте техника. › Проверьте настройки сети (IP-адрес и маску подсети) и присвойте каждому устройству однозначный IP-адрес. › При повторном возникновении ошибки проинформируйте техника.
Устройство не отображается в меню программы VistaConfig	Устройство подключено после маршрутизатора	› Сконфигурируйте IP-адрес на устройстве без промежуточного маршрутизатора. › Снова подключите маршрутизатор перед устройством. › Вручную введите IP-адрес в VistaConfig и зарегистрируйте устройство.
	IP-адрес устройства используется другим устройством	› Проверьте настройки сети (IP-адрес и маску подсети) и присвойте каждому устройству однозначный IP-адрес. › При повторном возникновении ошибки проинформируйте техника.
Устройство отображается в меню программы VistaConfig, но невозможно установить соединение	Не совпадают маски подсети компьютера и устройства	› Проверьте маски подсети, при необходимости скорректируйте.
Ошибка «E2490»	Соединение с устройством было прервано, когда программное обеспечение попыталось активировать устройство	› Восстановите соединение с устройством. › Повторите процесс.
Ошибка передачи данных между устройством и компьютером. Сообщение о неисправности: "Ошибка CRC, тайм-аут"	Используется неправильный или слишком длинный кабель	› Используйте только оригинальный кабель.

13.3 Неисправности в устройстве

Неисправность	Возможная причина	Способ устранения
Устройство не включается	Отсутствует напряжение в сети	<ul style="list-style-type: none"> › Проверьте сетевой кабель и штепсельные соединения, при необходимости замените. › Проверьте блок питания. › Если зеленый индикатор не светится, замените блок питания. › Проверьте заземление в здании.
	Кнопка пуска неисправна	<ul style="list-style-type: none"> › Проинформируйте техника.
Устройство через короткое время вновь отключается	Сетевой кабель или сетевой штекер вставлен неправильно	<ul style="list-style-type: none"> › Проверьте сетевой кабель и штекерные соединения.
	Неисправность аппаратного обеспечения	<ul style="list-style-type: none"> › Проинформируйте техника.
	Недостаточное напряжение в сети	<ul style="list-style-type: none"> › Проверьте сетевое напряжение.
Устройство включено, но индикаторы (состояния, неисправности или рабочего режима) не светятся	Индикаторы неисправны	<ul style="list-style-type: none"> › Проинформируйте техника.
Громкий шум работы устройства после включения, продолжающийся более 30 секунд	Неисправен направитель луча	<ul style="list-style-type: none"> › Проинформируйте техника.
Устройство не реагирует	Процесс запуска устройства еще не завершен	<ul style="list-style-type: none"> › После включения подождите 20–30 секунд, пока не завершится процесс запуска.
	Брандмауэр блокирует устройство	<ul style="list-style-type: none"> › Разблокируйте порты для устройства в брандмауэре.
Рентгенографическая пластина не вставляется в прорезь для ввода	Используется неправильная крышка	<ul style="list-style-type: none"> › Используйте крышку, подходящую по размеру к рентгенографической пластине.
Светозащитная оболочка проскальзывает вместе с электронной матрицей в прорезь для ввода	Используется неправильная (слишком большая) крышка	<ul style="list-style-type: none"> › Используйте крышку, подходящую по размеру к рентгенографической пластине.
Мигает красный индикатор состояния	Крышка или приспособление для защиты от света отсутствуют или неправильно установлены	<ul style="list-style-type: none"> › Правильно установите крышку или приспособление для защиты от света.

Неисправность	Возможная причина	Способ устранения
Мигает синий индикатор процесса коммуникации	Отсутствует соединение между устройством и компьютером	<ul style="list-style-type: none"> › Проверьте кабель и кабельное соединение. › Активируйте устройство с помощью программного обеспечения. › Установите или активируйте драйвер USB.
	Память устройстве переполнена.	<ul style="list-style-type: none"> › Установите готовность к приему данных в программном обеспечении. Визуальные данные из устройства автоматически передаются в программу обработки изображений.
Сетевое соединение было прервано	Неправильно подключен соединительный кабель между устройством и компьютером	<ul style="list-style-type: none"> › Проверьте соединительный кабель.
	IP-адрес устройства используется другим устройством	<ul style="list-style-type: none"> › Проверьте настройки сети (IP-адрес и маску подсети) и присвойте каждому устройству однозначный IP-адрес. › При повторном возникновении ошибки проинформируйте техника.



14 Время сканирования

Время сканирования — это продолжительность полного считывания графических данных в зависимости от формата рентгенографической пластины и размера пикселей.

Время сканирования снимка зависит от компьютерной системы и ее загрузки. Указанные значения времени сканирования являются приблизительными.

Теоретическое разрешение (пл/мм)	40	25	20	10
Размер пикселей (мкм)	12,5	20	25	50
Intra, размер 0 (2 x 3)	26 с	16 с	13 с	6 с
Intra, размер 2 (3 x 4)	32 с	20 с	16 с	8 с

15 Размеры файлов (несжатых)

Размеры файлов зависят от формата рентгенографической пластины и размера пикселей. Размеры файлов являются приблизительными данными, округленными в сторону увеличения. Подходящие способы сжатия позволяют существенно уменьшить размер файла без потери качества.

Теоретическое разрешение (пл/мм)	40	25	20	10
Размер пикселей (мкм)	12,5	20	25	50
Intra, размер 0 (2 x 3)	10,4 МБ	4,6 МБ	2,6 МБ	0,65 МБ
Intra, размер 2 (3 x 4)	17 МБ	6,4 МБ	4,3 МБ	1,1 МБ

16 Информация по электромагнитной совместимости в соответствии с EN 60601-1-2

16.1 Общие указания

Данная информация представляет собой выдержки из европейских стандартов для электрического медицинского оборудования. Их необходимо соблюдать при установке и комбинировании оборудования Dürer Dental с изделиями других производителей. В случае сомнений необходимо изучить весь стандарт.

16.2 Сокращения

ЭМС	Электромагнитная совместимость
ВЧ	Высокочастотный
U_T	Расчетное напряжение устройства (напряжение питания)
V_1, V_2	Уровень соответствия требованиям помехоустойчивости для проверки в соответствии с IEC 61000-4-6
E_1	Уровень соответствия требованиям помехоустойчивости для проверки в соответствии с IEC 61000-4-3
P	Номинальная мощность передатчика в ваттах (Вт) по данным производителя передатчика
d	Рекомендуемое безопасное расстояние в метрах (м)

16.3 Основные положения и сертификат изготовителя

Электромагнитное излучение для всех устройств и систем

Устройство предназначено для эксплуатации в условиях электромагнитного излучения, указанных ниже. Заказчик или пользователь должны обеспечить, чтобы устройство эксплуатировалось в подобных условиях.

Измерения электромагнитной эмиссии	Соответствие	Электромагнитная среда — основные положения
ВЧ излучение в соответствии с CISPR 11	Группа 1	Устройство использует высокочастотную энергию исключительно для своей внутренней функции. При этом его высокочастотное излучение очень невелико, и маловероятно, что будут создаваться помехи для окружающих электронных приборов.
ВЧ излучение в соответствии с CISPR 11	Класс B	Устройство пригодно для эксплуатации с любым оборудованием, находящимся в том числе в жилых помещениях, и оборудованием, подключенным непосредственно в сеть электроснабжения общего пользования, которая снабжает также здания, используемые как жилой фонд.
Гармонические колебания в соответствии с IEC 61000-3-2	Не применяется	
Колебания напряжения/мерцание в соответствии с IEC 61000-3-3	Не применяется	

Устойчивость к электромагнитным помехам для всех устройств и систем

Устройство предназначено для эксплуатации в условиях электромагнитного излучения, указанных ниже. Заказчик или пользователь устройства должны обеспечить, чтобы оборудование эксплуатировалось в таких условиях.

Проверки помехоустойчивости	IEC 60601 — контрольный уровень	Уровень соответствия	Электромагнитная среда — основные положения
Разряд статического электричества согласно IEC 61000-4-2	±6 кВ контактный разряд ±8 кВ воздушный разряд	±6 кВ контактный разряд ±8 кВ воздушный разряд	Пол должен быть из дерева, бетона или облицован керамической плиткой. Если пол покрыт синтетическим материалом, относительная влажность воздуха должна быть не менее 30 %.
Испытание на устойчивость к быстрым переходным процессам/пакетам импульсов согласно IEC 61000-4-4	±2 кВ для сетевых проводов ±1 кВ для входных и выходных линий	±2 кВ для сетевых проводов ±1 кВ для входных и выходных линий	Качество питающего напряжения должно отвечать требованиям коммерческих объектов и медицинских учреждений.
Импульсное напряжение (импульсы) согласно IEC 61000-4-5	±1 кВ — напряжение фаза — фаза ±2 кВ — напряжение фаза — заземление	±1 кВ — противofазное напряжение ±2 кВ — синфазное напряжение	Качество питающего напряжения должно отвечать требованиям коммерческих объектов и медицинских учреждений.
Падения напряжения, кратковременные прерывания и колебания напряжения питания согласно IEC 61000-4-11	< 5 % U_T (> 95 % падения U_T) для 1/2 периода 40 % U_T (падения U_T 60 %) для 5 периодов 70 % U_T (падения U_T 30 %) для 25 периодов < 5 % U_T (> 95 % падения U_T) для 5 с	< 5 % U_T (> 95 % падения U_T) для 1/2 периода 40 % U_T (падения U_T 60 %) для 5 периодов 70 % U_T (падения U_T 30 %) для 25 периодов < 5 % U_T (> 95 % падения U_T) для 5 с	Качество питающего напряжения должно отвечать требованиям коммерческих объектов и медицинских учреждений. Если пользователю устройства необходимо продолжить работу при возникновении перебоев в энергоснабжении, рекомендуется подключить устройство к источнику бесперебойного питания или к аккумуляторной батарее.
Магнитное поле при частоте питающей сети (50/60 Гц) согласно IEC 61000-4-8	3 А/м	3 А/м	Магнитные поля при частоте сети должны соответствовать требованиям коммерческих объектов и медицинских учреждений.

таблица 1: Устойчивость к электромагнитным помехам для всех устройств и систем

Устойчивость к электромагнитным помехам для всех устройств и систем, не выполняющих функцию жизнеобеспечения

Переносное и мобильное радиооборудование следует устанавливать на расстоянии от устройства и его кабелей, которое не ближе рекомендуемого безопасного расстояния, рассчитываемого по формуле для частоты передатчика.

RU

Проверки помехоустойчивости	IEC 60601 — контрольный уровень	Уровень соответствия	Рекомендуемое безопасное расстояние
Наведенные высокочастотные помехи согласно IEC 61000-4-6	$3 V_{эфф.}$ от 150 кГц до 80 МГц	$[V_1] = 3 В$	$d = 1,2 \cdot \sqrt{P}$
Излучаемые высокочастотные помехи согласно IEC 61000-4-3	3 В/м от 80 МГц до 2,5 ГГц	$[E_1] = 4 В/м$	$d = 0,9 \cdot \sqrt{P}$ для 80–800 МГц $d = 1,8 \cdot \sqrt{P}$ для 800 МГц – 2,5 ГГц

P Номинальная мощность передатчика в ваттах (Вт) по данным производителя передатчика

d Рекомендуемое безопасное расстояние в метрах (м)



Напряженность электромагнитного поля стационарных радиопередатчиков согласно исследованию на месте ^a для всех частот должна быть ниже уровня соответствия.^b

Помехи возможны в непосредственной близости от оборудования, обозначенного следующим символом.

Примечание 1 При 80 МГц и 800 МГц действует более высокий частотный диапазон.

Примечание 2 Эти положения могут применяться не во всех случаях. На распространение электромагнитных волн влияет поглощение и отражение от конструкций, предметов и людей.

^a Теоретически напряженность поля стационарных передатчиков, то есть базовых станций радиотелефонов и переносных приемо-передающих радиостанций, любительских радиостанций, радиостанций с диапазонами AM и FM, телевизионных радиопередатчиков, не может быть предопределена абсолютно точно. Для определения электромагнитной среды в отношении стационарных передатчиков необходимо провести исследование электромагнитного явления на месте. Если измеренная напряженность поля в месте, в котором используется устройство, превышает вышеуказанный уровень соответствия, следует понаблюдать за устройством, чтобы убедиться в его нормальном функционировании. При обнаружении необычных характеристик в работе, могут потребоваться дополнительные меры, например, изменение направления или перемещение устройства в другое место.

^b В диапазоне частот от 150 кГц до 80 МГц напряженность поля должна быть меньше, чем $[V_1]$ В/м.

Рекомендуемые безопасные расстояния между портативными и мобильными высокочастотными устройствами связи и устройством

Устройство предназначено для использования в указанной ниже электромагнитной среде, в которой высокочастотные помехи контролируются. Заказчик или пользователь устройства могут помочь предотвратить электромагнитные помехи, соблюдая рекомендованные минимальные расстояния между портативными и мобильными высокочастотными устройствами связи (передатчиками) и устройством в зависимости от максимальной мощности устройства связи.

Номинальная мощность передатчика (Вт)	Безопасное расстояние в зависимости от частоты передатчика (м)		
	150 кГц – 80 МГц $d = 1,2 \cdot \sqrt{P}$	80–800 МГц $d = 1,2 \cdot \sqrt{P}$	800 МГц – 2,5 ГГц $d = 2,3 \cdot \sqrt{P}$
0,01	0,12	0,12	0,23
0,1	0,38	0,38	0,73
1	1,2	1,2	2,3
10	3,8	3,8	7,3
100	12	12	23

таблица 2: Рекомендуемые безопасные расстояния между портативными и мобильными высокочастотными устройствами связи и устройством

Для передатчиков, максимальная номинальная мощность которых не указанные в вышеприведенной таблице, рекомендуемое безопасное расстояние d в метрах (м) может определяться по формуле для соответствующей колонки, где P означает максимальную номинальную мощность передатчика в ваттах (Вт) в соответствии с данными производителя передатчика.

Примечание 1 При 80 МГц и 800 МГц действует более высокий частотный диапазон.

Примечание 2 Эти положения могут применяться не во всех случаях. На распространение электромагнитных волн влияет поглощение и отражение от конструкций, предметов и людей.

DÜRR DENTAL AG
Höfigheimer Strasse 17
74321 Bietigheim-Bissingen
Germany
Fon: +49 7142 705-0
www.duerrdental.com
info@duerr.de

