



C-Clear

Операционный микроскоп



← плавное увеличение →



Разработан специально для стоматологов

10-летний опыт работы в стоматологической сфере позволил нам создать оборудование, учитывающее все требования для обеспечения высокоточного лечения зубов.

Множество исследований и разработок

В микроскопе C-Clear более 300 безупречных деталей. Каждая из них прошла тщательные испытания и проверки для обеспечения работы максимального качества.



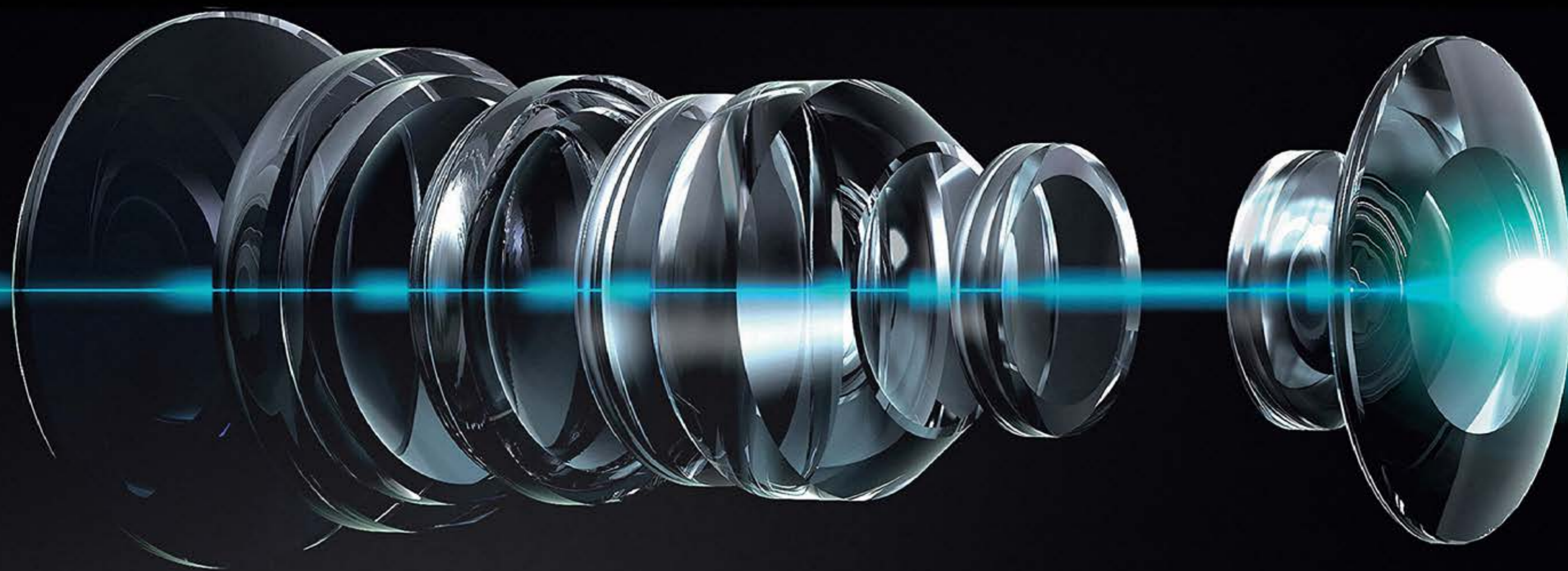
Широкий угол обзора

12,5X широкоугольные окуляры с высокой точкой обзора позволяют захватить большую площадь, что в несколько раз увеличивает возможности оператора. Они способны обеспечить комфортную работу, даже если стоматолог не находится в непосредственной близости к окулярам, а фотометрический дизайн подходит для врачей, которые работают в очках.



Апохроматическая оптическая система

В микроскопе C-Clear используется апохроматическая система, которая корректирует красный цвет, преломляет различные длины зелёного и синего видимых спектров, гарантируя детальную чёткость на каждом уровне увеличения.



ВИДЕТЬ ЧЁТЧЕ – ЛЕЧИТЬ ЛУЧШЕ

Высококачественная оптическая линза из Германии и многослойное нанооптическое покрытие позволяют получать чёткое изображение при каждом кратном увеличении. В микроскопе используется широкоугольный окуляр с 12,5-кратным увеличением, обеспечивающий большое поле зрения и трёхмерное стереоизображение. Регулируемая высота наглазника и диапазон компенсации диоптрий $\pm 7D$ позволяют комфортно работать без очков.



Вариоскоп с увеличенным зумом

Рабочее расстояние меняется от 195 до 450 мм, диапазон фокусировки полностью охватывает всю глубину полости рта. Данная опция отлично подходит для общей стоматологии.

Система непрерывного масштабирования

Для плавного бесступенчатого увеличения достаточно просто повернуть ручку. В процессе увеличения поле обзора не затемняется, а чёткость остаётся на высшем уровне. Коэффициент увеличения плавно регулируется от 0,4х до 2,5х, а общая скорость варьируется от 6х до 32х.



Мощная система освещения

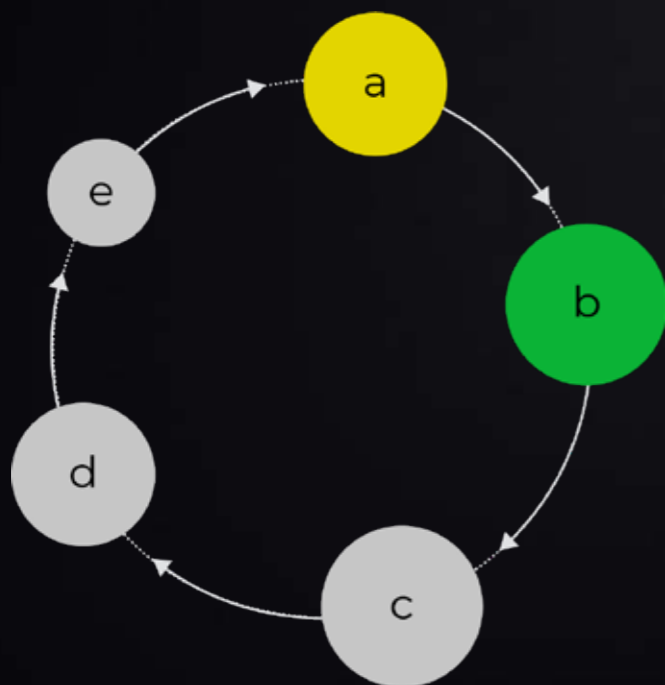
Система освещения C-Clear с высокой цветопередачей упрощает визуализацию различных деталей, едва ли заметных невооружённым глазом. Это особенно необходимо при работе с труднодоступными небольшими участками, расположенными глубоко в полости рта. 5 видов световых пятен гарантируют более низкое электропотребление и более длительный срок службы.

У C-Clear есть функция поднятия рычага баланса для автоматического включения источника света и опускания его для автоматического выключения.



5 вариантов световых пятен (опционально)

Световые пятна маленького и среднего размеров позволяют повысить чёткость каждой детали и ещё больше сфокусироваться на рабочей зоне. Такое освещение помогает избежать искажений, вызванных отражением света в других областях, а также обеспечивает более комфортное проведение процедур.

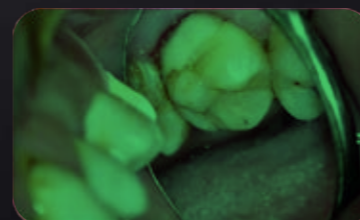


- a. Оранжевый фильтр
- b. Зелёный фильтр
- c. Большое белое световое пятно
- d. Среднее белое световое пятно
- e. Малое белое световое пятно

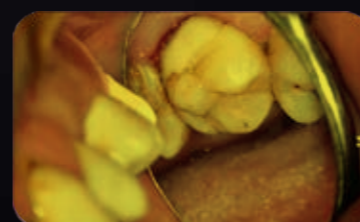
Режимы белого, зелёного и оранжевого световых пятен:



Режим белого светового пятна: высокий индекс цветопередачи, более реалистичный цвет.



Режим зелёного светового пятна: для хирургии, позволяет чётко видеть мелкие кровяные сосуды и нервы.



Режим оранжевого светового пятна: для предотвращения преждевременного отверждения полимерного материала.



Защитное покрытие для линз

Защита линз позволяет избежать попадания капель воды, пыли и прочих загрязнений во время обработки, что гарантирует отсутствие повреждений, продлевает срок службы и обеспечивает комфорт при очистке.



Видео HD-качества

C-Clear помогает врачам-стоматологам визуализировать процесс диагностики и лечения, а также демонстрировать пациентам изображение процесса в режиме реального времени. Данная функция повышает коммуникацию между врачом и пациентом, улучшает эргономику и помогает вести фото и видео протоколы лечения.

Система регулируемых кронштейнов

Система регулируемых кронштейнов C-Clear увеличит комфорт в вашей ежедневной практике и поможет найти баланс в положении микроскопа и оператора. А правильное положение тела во время работы избавит от профессиональных травм и дискомфорта в шее и позвоночнике.



Биноклярная трубка с регулируемым углом наклона

Биноклярная трубка с регулируемым углом наклона 0~180° улучшает угол обзора при работе.

Регулировка межзрачкового расстояния

Врач в соответствии с уровнем своего комфорта может самостоятельно отрегулировать межзрачковое расстояние: от 55 до 75 мм.





Устройство регулирования балансировки рычага

Регулируйте силу опоры балансировочного рычага в соответствии с нагрузкой на голову микроскопа.

Немецкое качество

Высококачественные немецкие газовые пружины используются в основных частях микроскопа для обеспечения лучшего механического воздействия при перемещении плеча микроскопа.



Маятниковая система

При условии, что сидячее положение врача остаётся неизменным, наклон головы микроскопа влево и вправо обеспечивает сохранение горизонтального положения для просмотра.



Регулирование баланса головы микроскопа

Крутящий момент регулирует голову микроскопа в зависимости от нагрузки для поддержания баланса. Даже после установки фотокамеры, голову микроскопа можно отрегулировать.



Резервный выход HDMI

Резервный выход HDMI обеспечивает возможность установки и последующего обновления видеосистемы.

Повышенная прочность

Неразборное основание микроскопа обеспечивает более устойчивую конструкцию всего микроскопа.

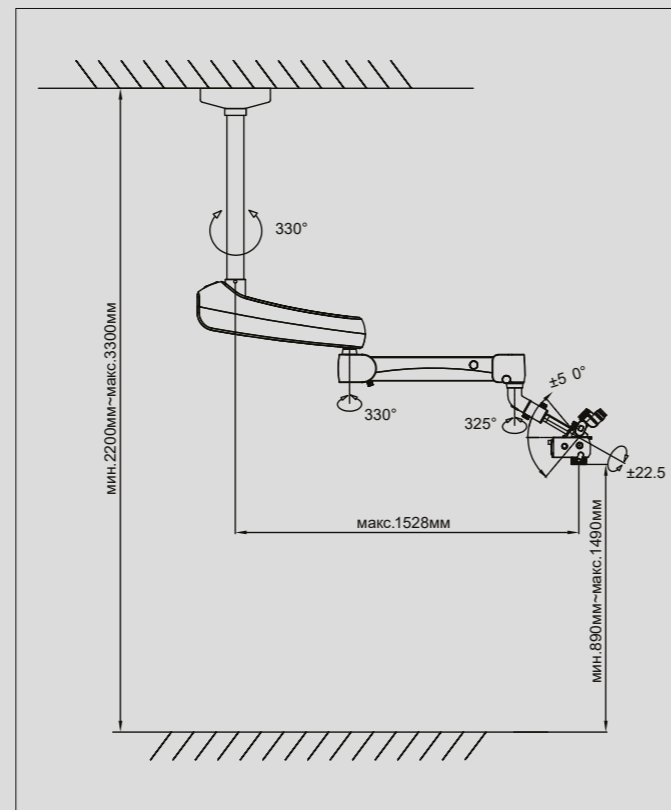
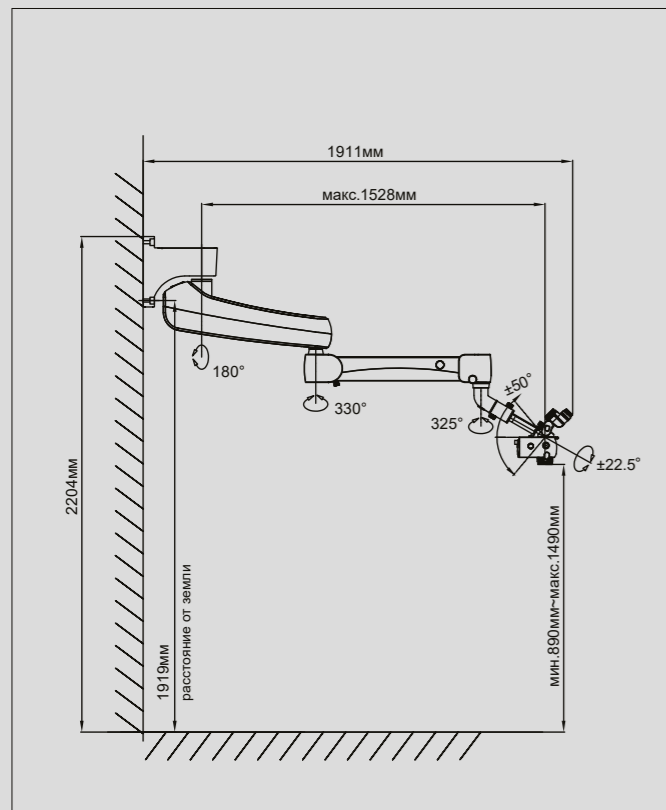
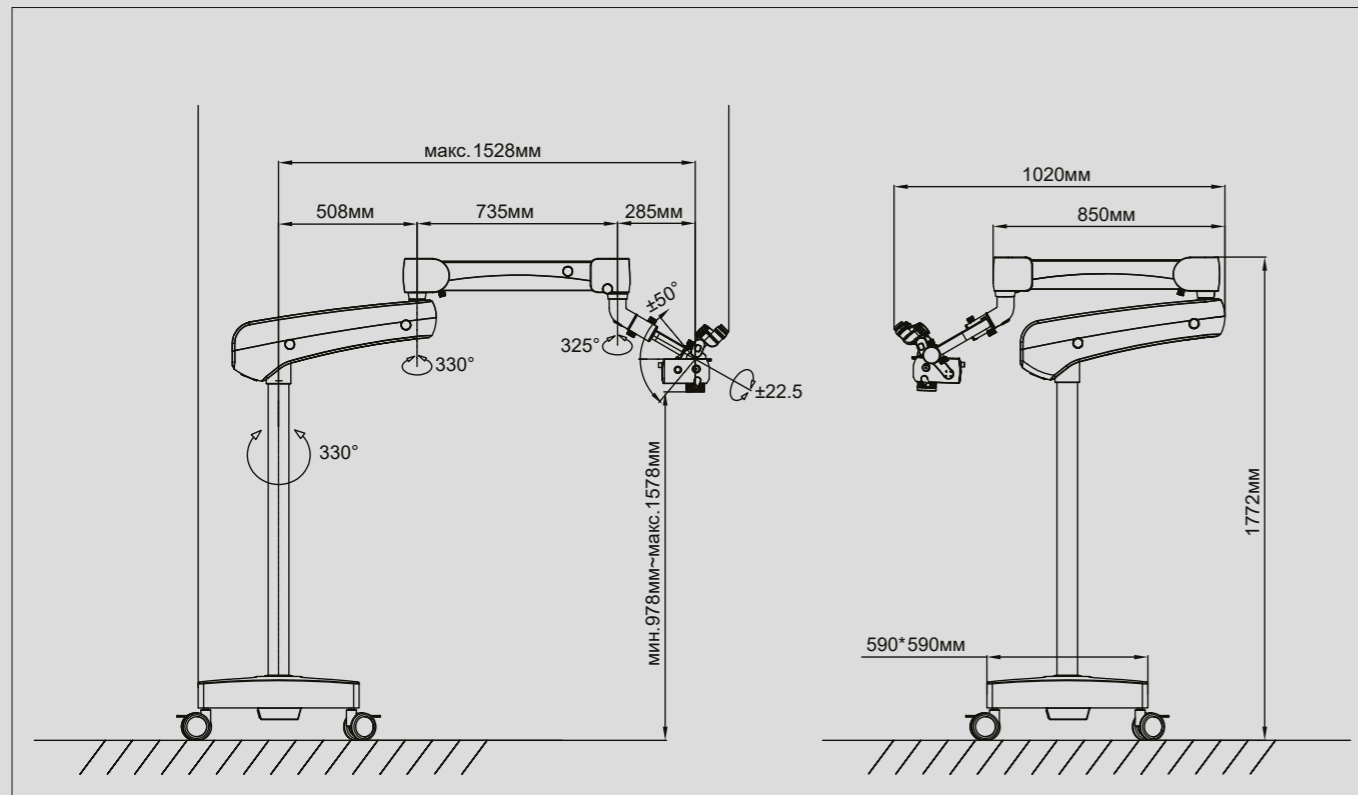
Бесшумные колёса

Перемещайте микроскоп без усилий! Бесшумные 3-х дюймовые колёса обеспечат стабильное движение микроскопа.



Дополнительные опции C-Clear

- Держатель для монитора
- 24-дюймовый HD-монитор Dell
- Камера Canon или Sony
- Прямое подключение камеры
- Беспроводная система для камеры



Характеристики

| | |
|--|---|
| Оптическая система | Апохроматическая оптическая система |
| Система увеличения | Плавное увеличение: коэффициент увеличения 0,4~2,5 Общее увеличение от 6х до 32х |
| Бинокулярная трубка | Бинокулярная трубка с переменным углом обзора 0° ~ 180° с механизмом регулирования межзрачкового расстояния: от 55-75 мм Широкоугольный окуляр с высокой точкой обзора 12,5х, регулируемая высота наглазника, диапазон компенсации диоптрий ±7D |
| Система масштабирования | Вариоскоп с большим зумом 195-450 мм Встроенная светодиодная подсветка с цветопередачей без искажений, цветовая температура 5700К, индекс цветопередачи > 90%, освещённость > 100 000 Люкс Встроенный оранжевый фильтр, зелёный фильтр, размер белого светового пятна регулируется в трёх размерах: большой, средний и маленький |
| Интерфейс внешней системы обработки изображений | Делитель луча «3 в 1»: Угловой экстендер 45°, маятниковая система, коэффициент делителя 2:8 или 5:5 Регулируемый фокус Подключение камер Canon, Sony |
| Система крепления | Устройство регулирования баланса головы микроскопа Устройство регулирования балансировки рычага Балансир: радиус поворота 735 мм, поворот на ± 330°, диапазон перемещения вверх и вниз (вверх/вниз) 600 мм Поворотный рычаг: радиуса поворота 508 мм, поворот на ± 330° Максимальное движение рычага 1560 мм Неразборная станина, 3-дюймовые бесшумные колёса. Размер станины: 590×590 мм |
| Дополнительно | Держатель монитора, HD-монитор, камера (Canon/Sony), прямое подключение камеры, беспроводная система для снимков |



**GREEN DENT — эксклюзивный дистрибьютор продукции GreenMED
на территории Российской Федерации**

г. Москва, Центросоюзный переулок, 11
8 800 555-79-94 | sales@greendent.ru | www.greendent.ru